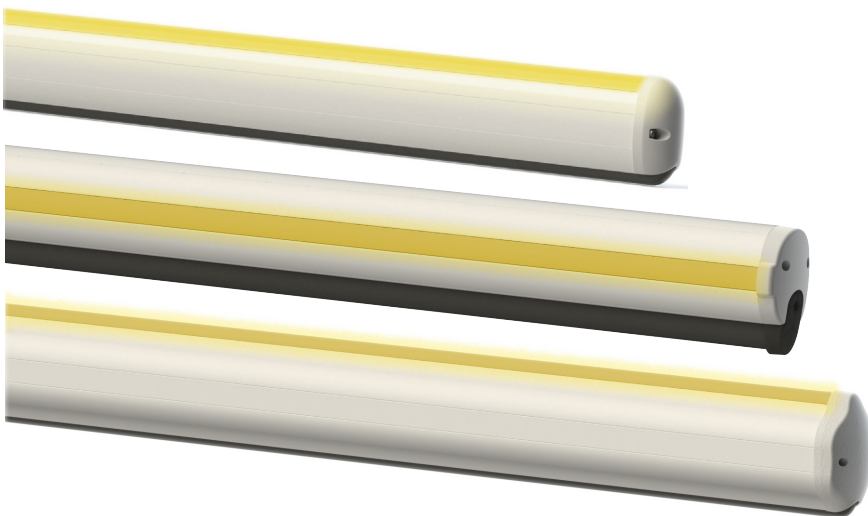


CE



IS92 Rev.03 26/10/2018

ALED

Luci asta per barriera

Istruzioni originali

ROGER
BRUSHLESS



- IT - Istruzioni ed avvertenze per l'installatore
- EN - Instructions and warnings for the installer
- DE - Anweisungen und Hinweise für den Installateur
- FR - Instructions et consignes pour l'installateur
- ES - Instrucciones y advertencias para el instalador
- PT - Instruções e advertências para o instalador

ROGER[®]
TECHNOLOGY

IT	1	Avvertenze generali	22
	2	Descrizione prodotto	22
	3	Caratteristiche tecniche	22
	4	Installazione	22
	4.1	Regolazione lunghezza	22
	4.2	Procedura di installazione AGILIK	22
	4.3	Procedura di installazione Serie KB	23
	4.4	Procedura di installazione Serie BIONIK4	23
	4.5	Procedura di installazione Serie BIONIK1-BIONIK4HP-BIONIK6	23
4.6	Procedura di installazione Serie BIONIK8	23	
5	Collaudo	24	
6	Manutenzione	24	
7	Smaltimento	24	
8	Informazioni aggiuntive e contatti	24	
9	Dichiarazione di Conformità	24	

FR	1	Consignes générales de sécurité	31
	2	Description produit	31
	3	Caractéristiques techniques	31
	4	Installation	31
	4.1	Réglage de la longueur	31
	4.2	Procédure d'installation AGILIK	31
	4.3	Procédure d'installation KB	32
	4.4	Procédure d'installation BIONIK4	32
	4.5	Procédure d'installation BIONIK1-BIONIK4HP-BIONIK6	32
4.6	Procédure d'installation BIONIK8	32	
5	Test	33	
6	Entretien	33	
7	Élimination	33	
8	Informations complémentaires et contacts	33	
9	Déclaration de conformité	33	

EN	1	General safety precautions	25
	2	Product description	25
	3	Technical specifications	25
	4	Installation	25
	4.1	Adjusting length	25
	4.2	Installation procedure AGILIK	25
	4.3	Installation procedure KB Series	26
	4.4	Installation procedure BIONIK4 Series	26
	4.5	Installation procedure BIONIK1-BIONIK4HP-BIONIK6 Series	26
4.6	Installation procedure BIONIK8 Series	26	
5	Initial testing	27	
6	Maintenance	27	
7	Disposal	27	
8	Additional information and contact details	27	
9	Declaration of Conformity	27	

ES	1	Advertencias generales	34
	2	Descripción del producto	34
	3	Características técnicas	34
	4	Instalación	34
	4.1	Ajuste de la longitud	34
	4.2	Procedimiento de instalación AGILIK	34
	4.3	Procedimiento de instalación KB	35
	4.4	Procedimiento de instalación BIONIK4	35
	4.5	Procedimiento de instalación BIONIK1-BIONIK4HP-BIONIK6	35
4.6	Procedimiento de instalación BIONIK8	35	
5	Ensayo	36	
6	Mantenimiento	36	
7	Eliminación	36	
8	Información adicional y contactos	36	
9	Declaración de Conformidad	36	

DE	1	Allgemeine Sicherheitshinweise	28
	2	Beschreibung	28
	3	Technische Daten	28
	4	Installation	28
	4.1	Einstellung der Länge	28
	4.2	Installationsverfahren der AGILIK	28
	4.3	Installationsverfahren der KB Schranke	29
	4.4	Installationsverfahren der BIONIK4 Schranke	29
	4.5	Installationsverfahren der BIONIK1-BIONIK4HP-BIONIK6 Schranken	29
4.6	Installationsverfahren der BIONIK8 Schranke	30	
5	Abnahmeprüfung	30	
6	Wartungsarbeiten	30	
7	Entsorgung	30	
8	Zusätzliche Informationen und Kontakte	30	
9	Konformitätserklärung	30	

PT	1	Advertências gerais	37
	2	Descrição do produto	37
	3	Características Técnicas	37
	4	Instalação	37
	4.1	Ajuste do comprimento	37
	4.2	Procedimento de instalação AGILIK	37
	4.3	Procedimento de instalação KB	38
	4.4	Procedimento de instalação BIONIK4	38
	4.5	Procedimento de instalação BIONIK1-BIONIK4HP-BIONIK6	38
4.6	Procedimento de instalação BIONIK8	38	
5	Teste	39	
6	Manutenção	39	
7	Descarte	39	
8	Informações adicionais e contatos	39	
9	Declaração de conformidade	39	

CODICE NUOVO NEW CODE NEUER KODE NOUVEAU CODE NUEVO CÓDIGO NOVO CÓDIGO	CODICE VECCHIO OLD CODE ALTER KODE ANCIEN CODE CÓDIGO ANTIGUO CÓDIGO ANTIGO	BI/004 BI/004/115	BI/004HP BI/004HP/115	BI/006 BI/006/115	BI/001PE	BI/001PC BI/001PC/115	BI/008
ALED/4C	BI/ALED4C	✓					
ALED/6C	AG/ALED6C		✓		✓		
ALED/8C	AG/ALED8C		✓				✓
ALED/12C	AG/ALED12C			✓			

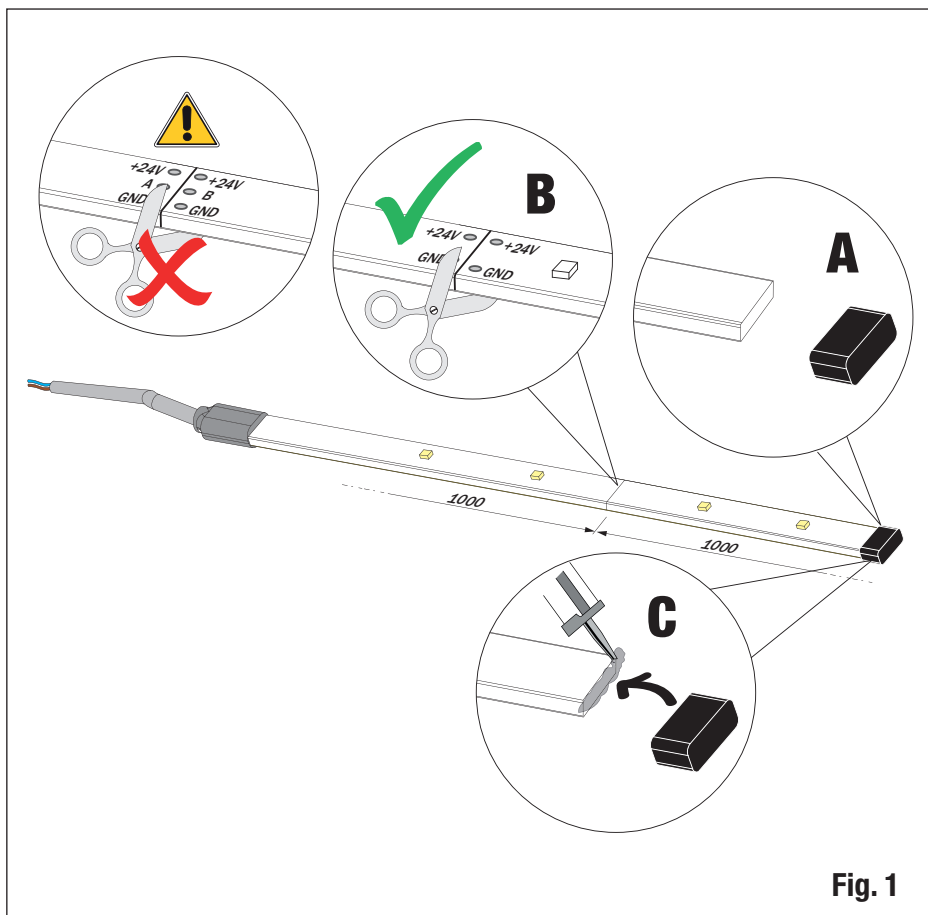


Fig. 1

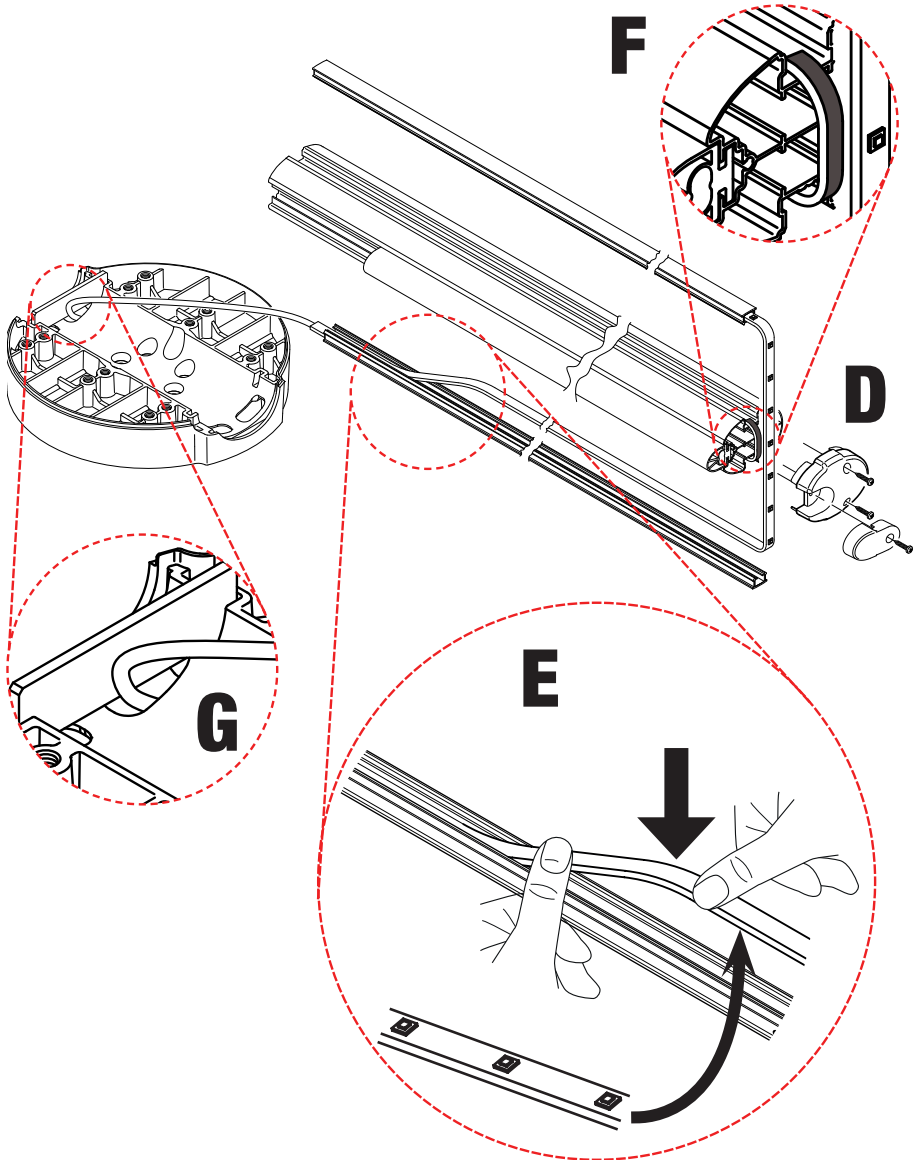
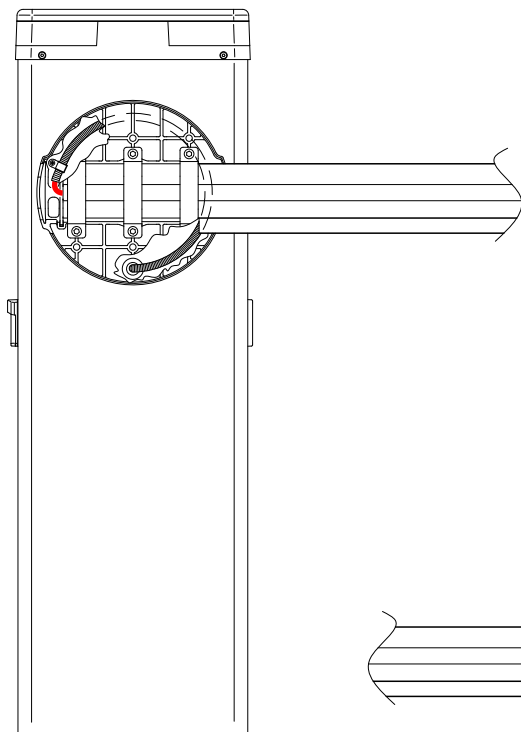


Fig. 2

SINISTRA / LEFT



DESTRA / RIGHT

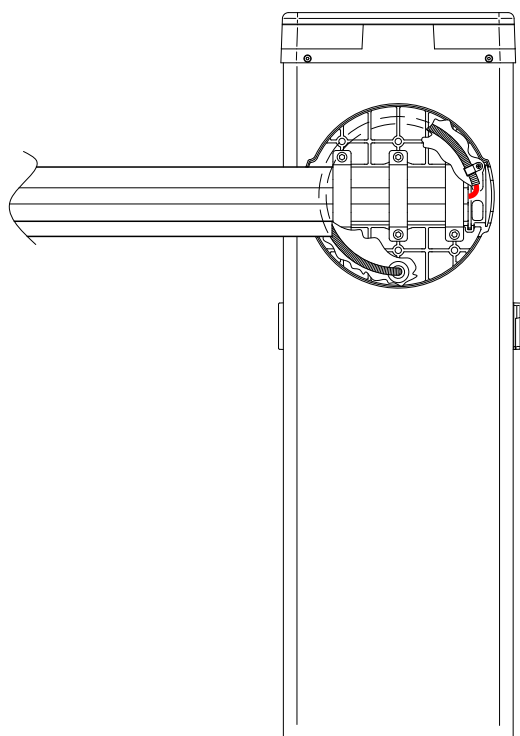
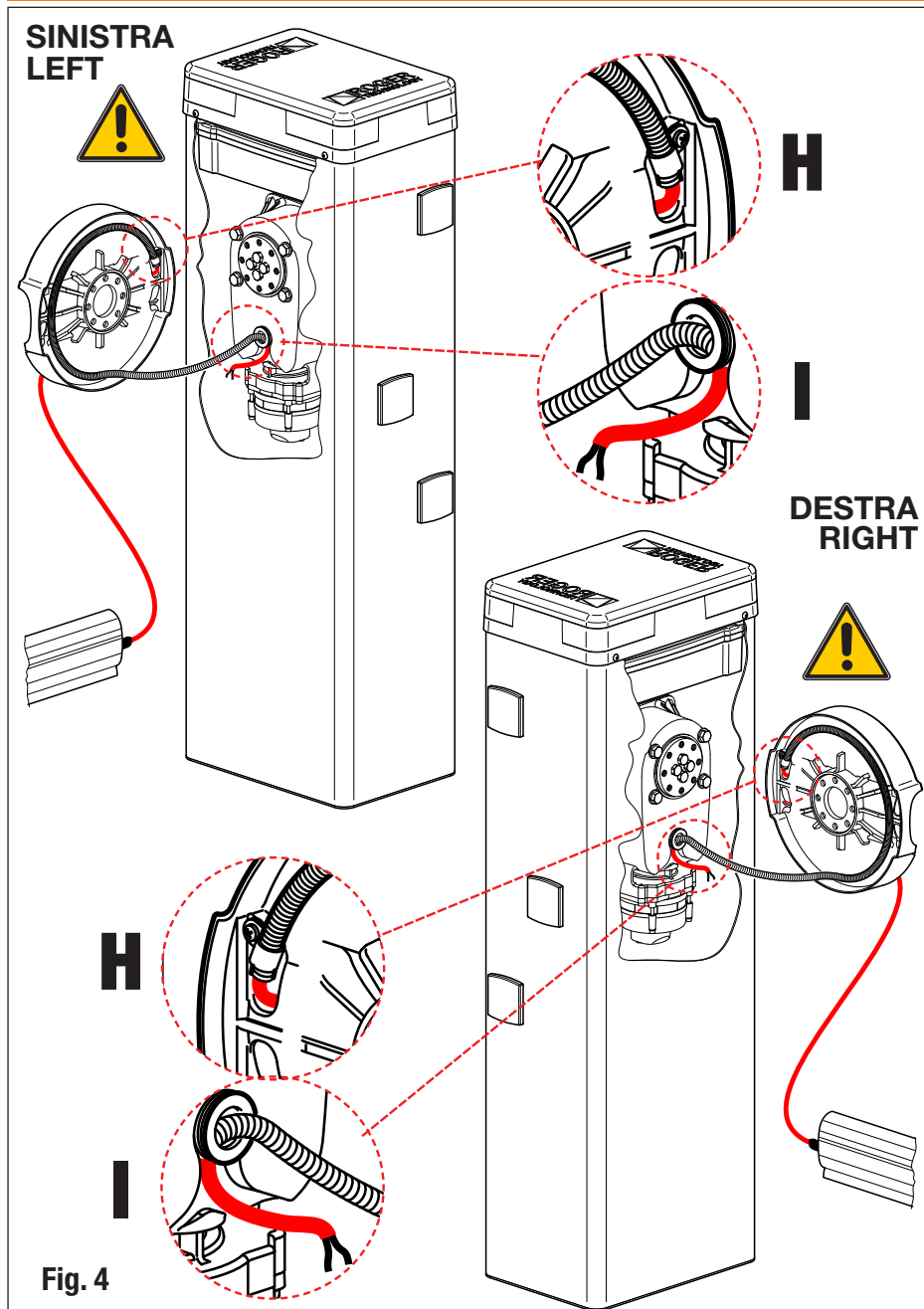
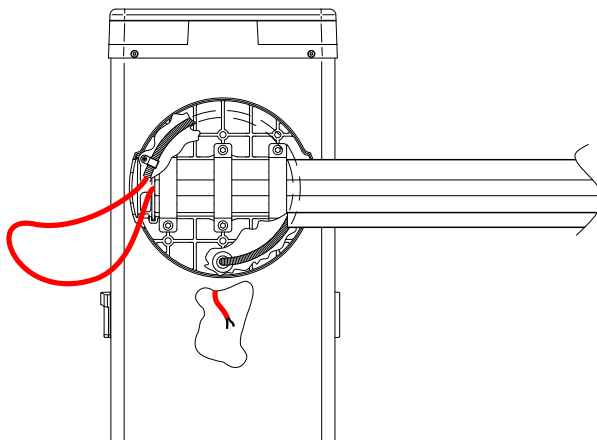


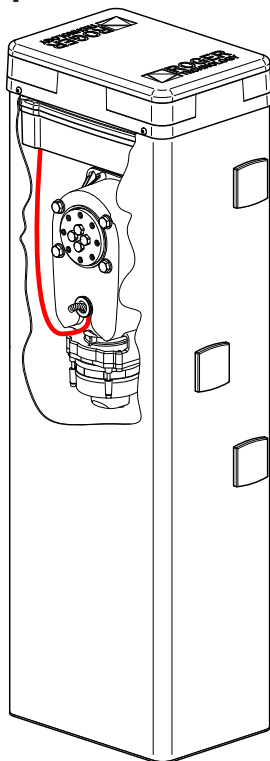
Fig. 3



AG/001/PE - AG/004 - AG/006



**SINISTRA
LEFT**



**DESTRA
RIGHT**

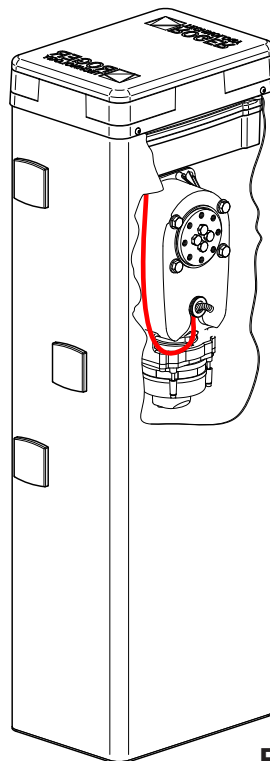


Fig. 5

AG/001/PE - AG/004 - AG/006

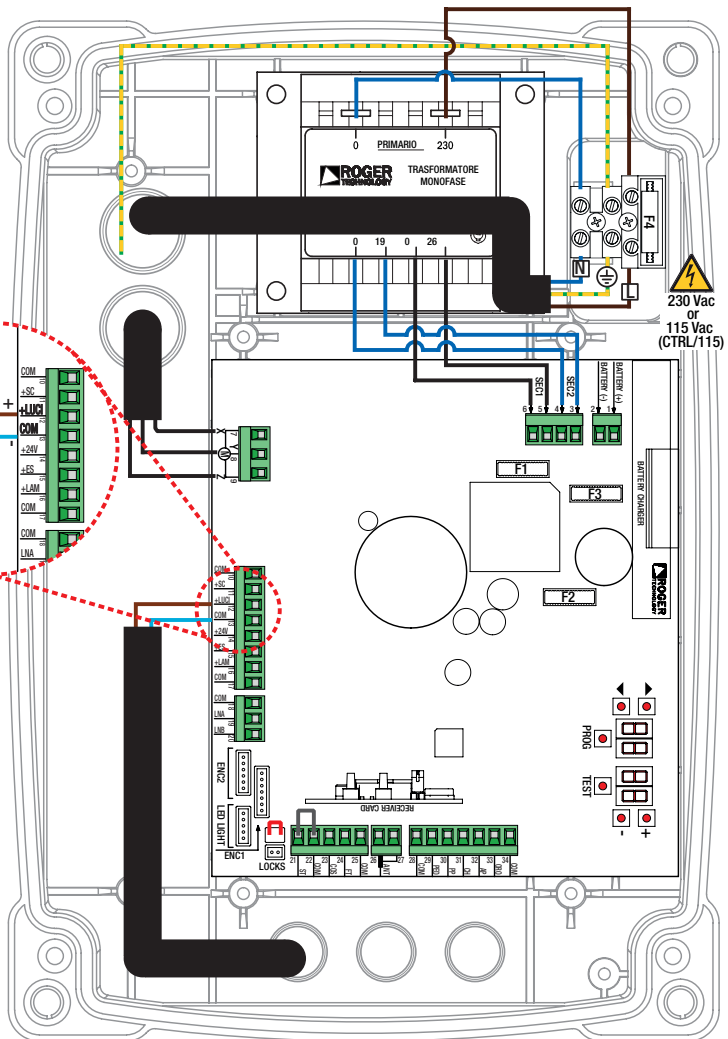


Fig. 6

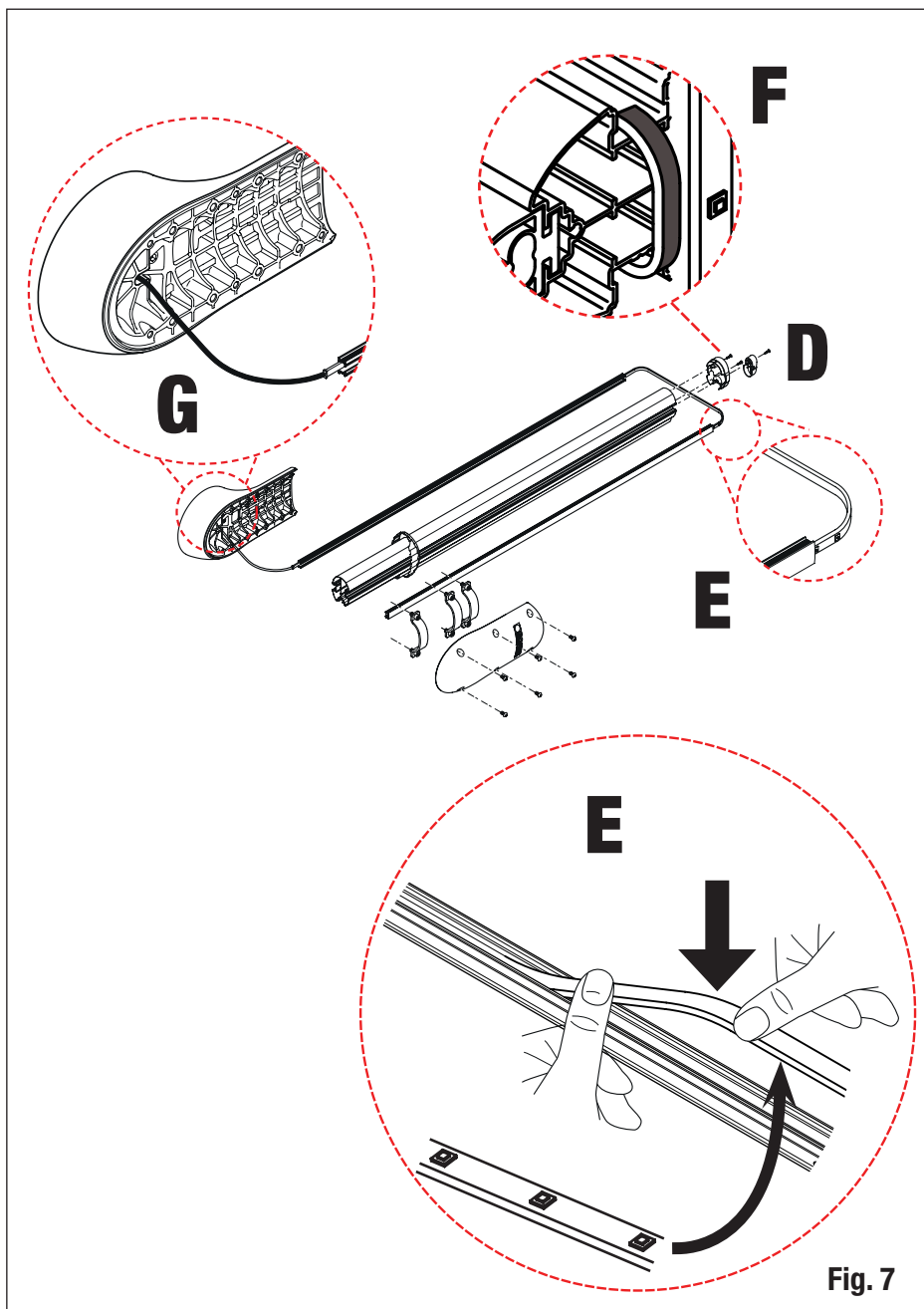
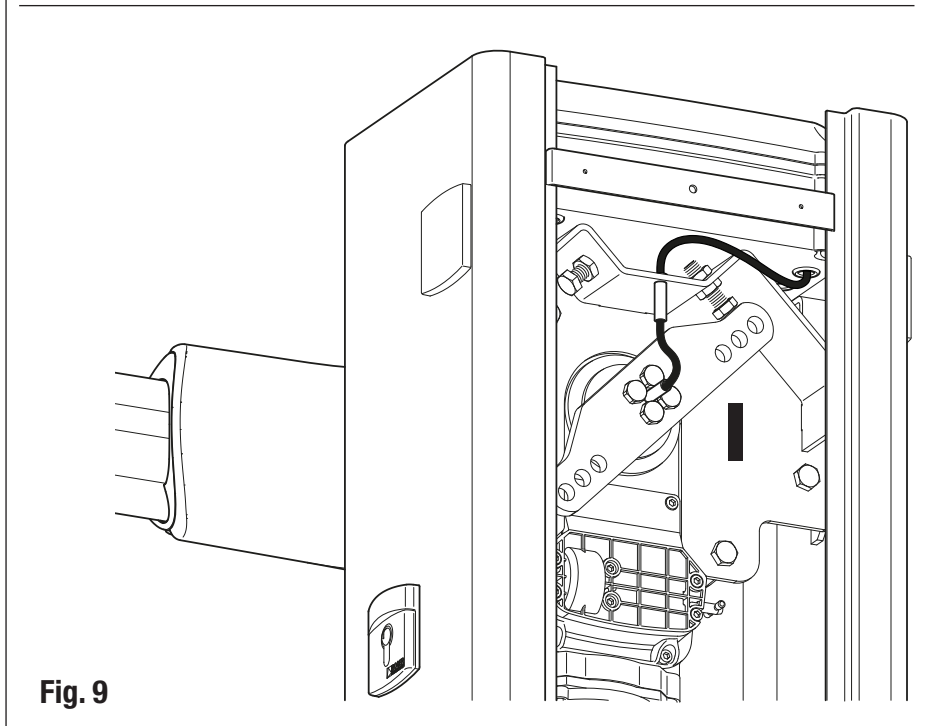
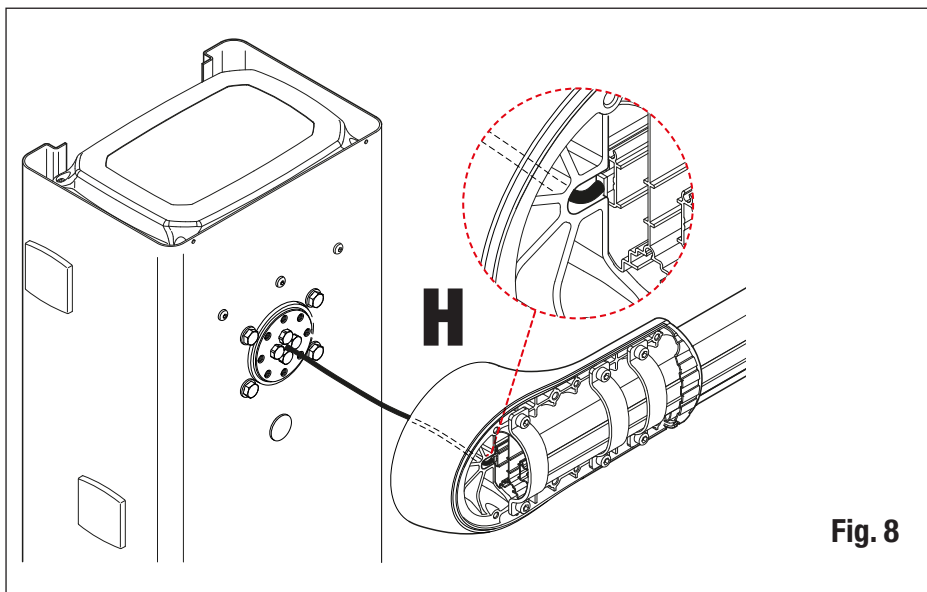


Fig. 7



KB/001/PE - KB/004 - KB/006

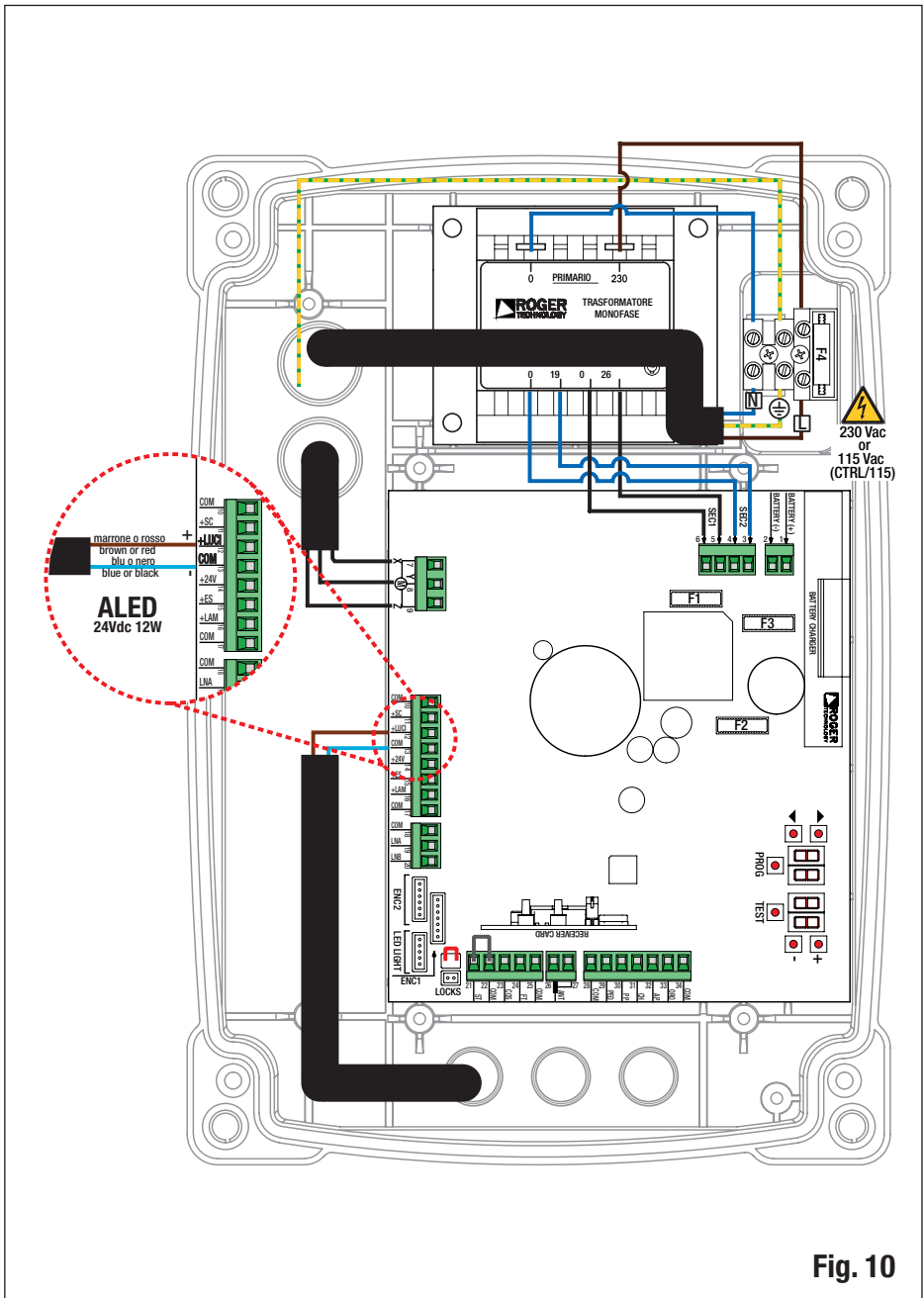


Fig. 10

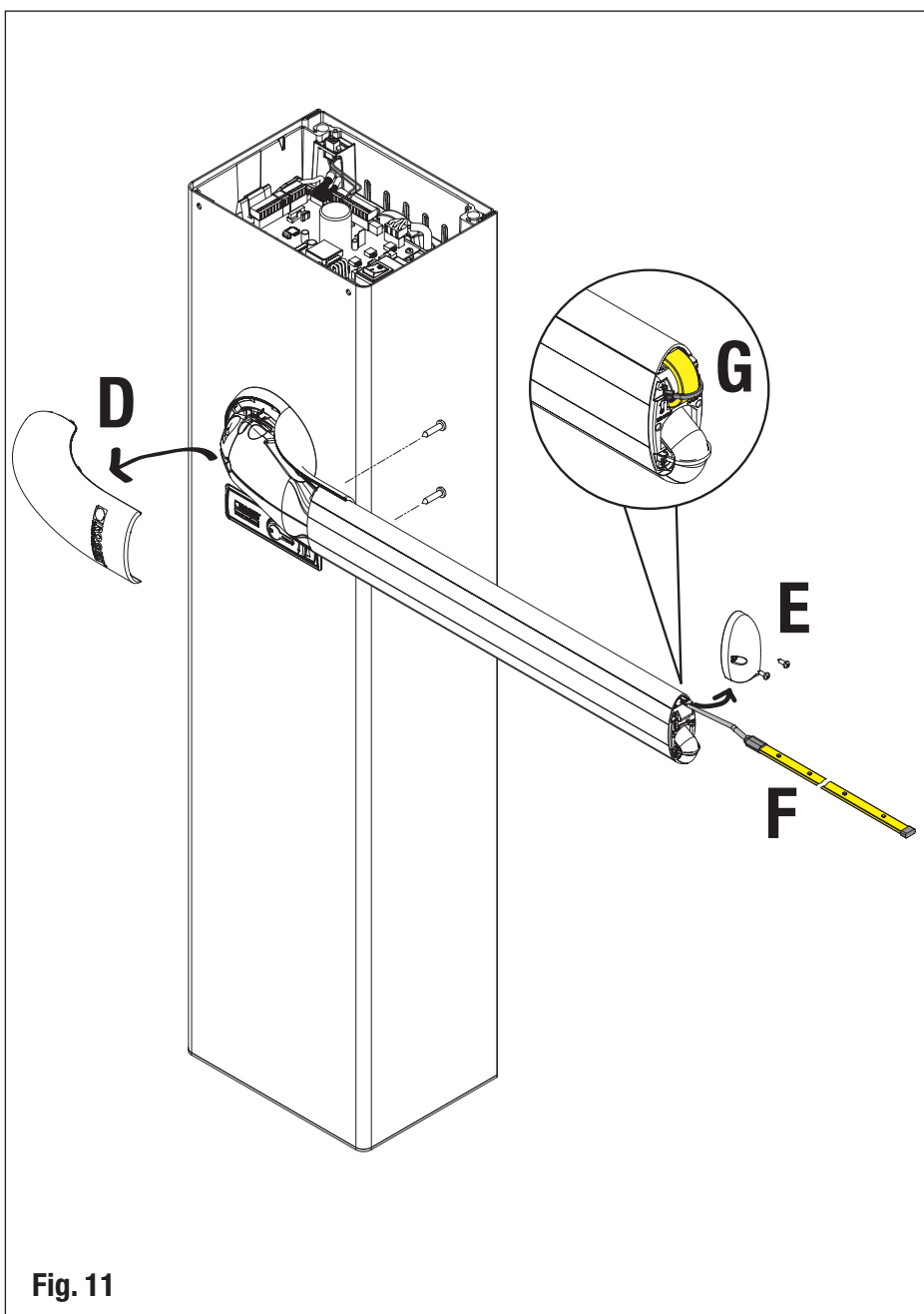


Fig. 11

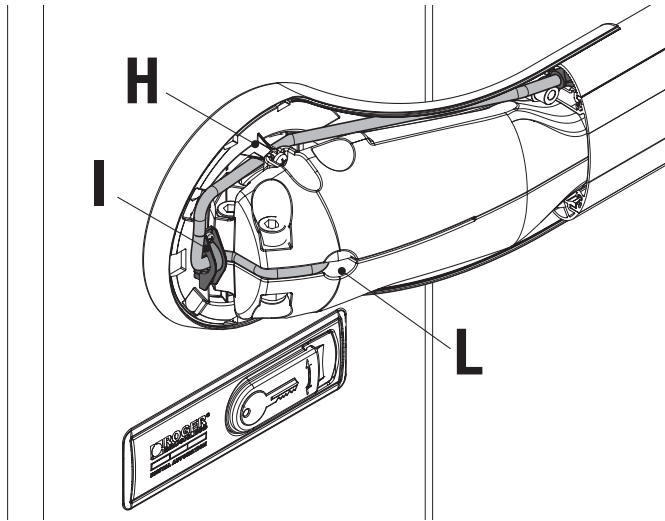


Fig. 12

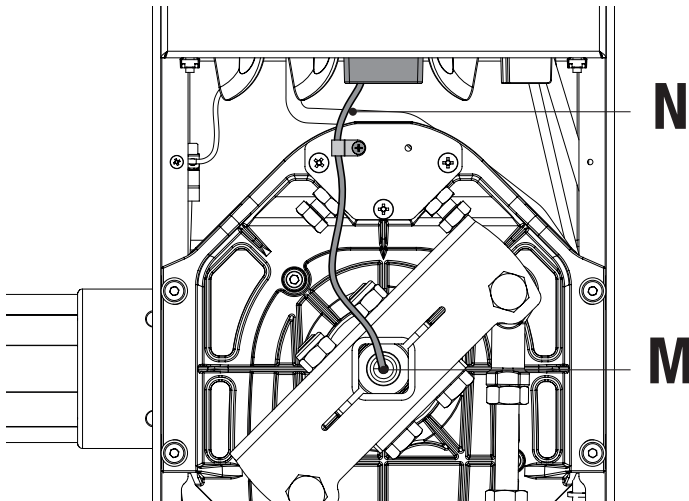


Fig. 13

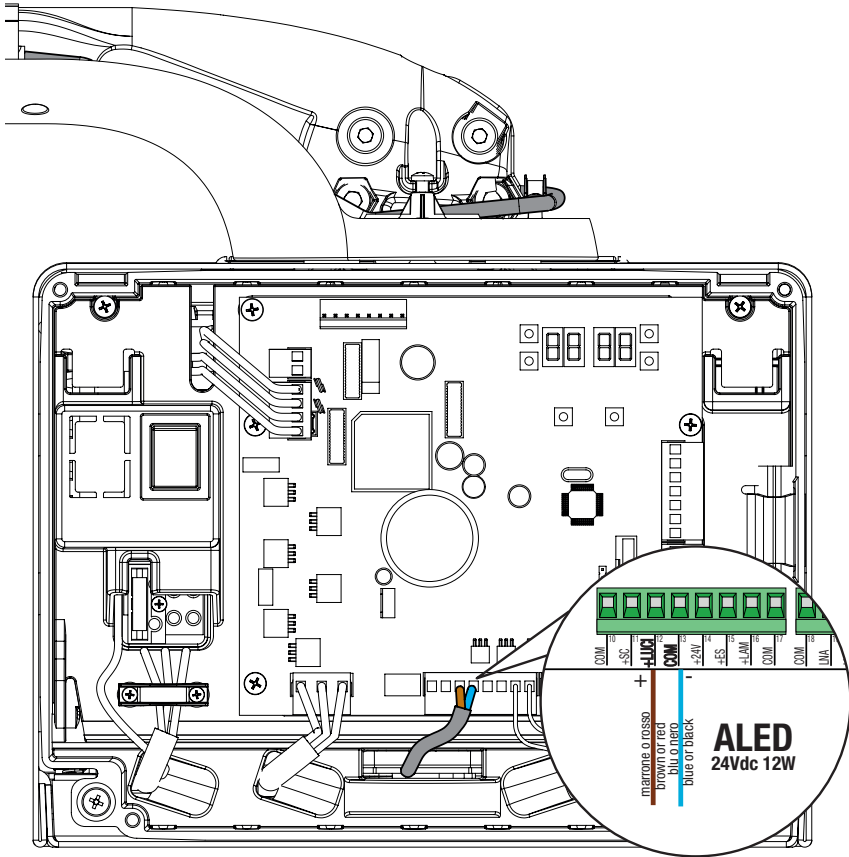


Fig. 14

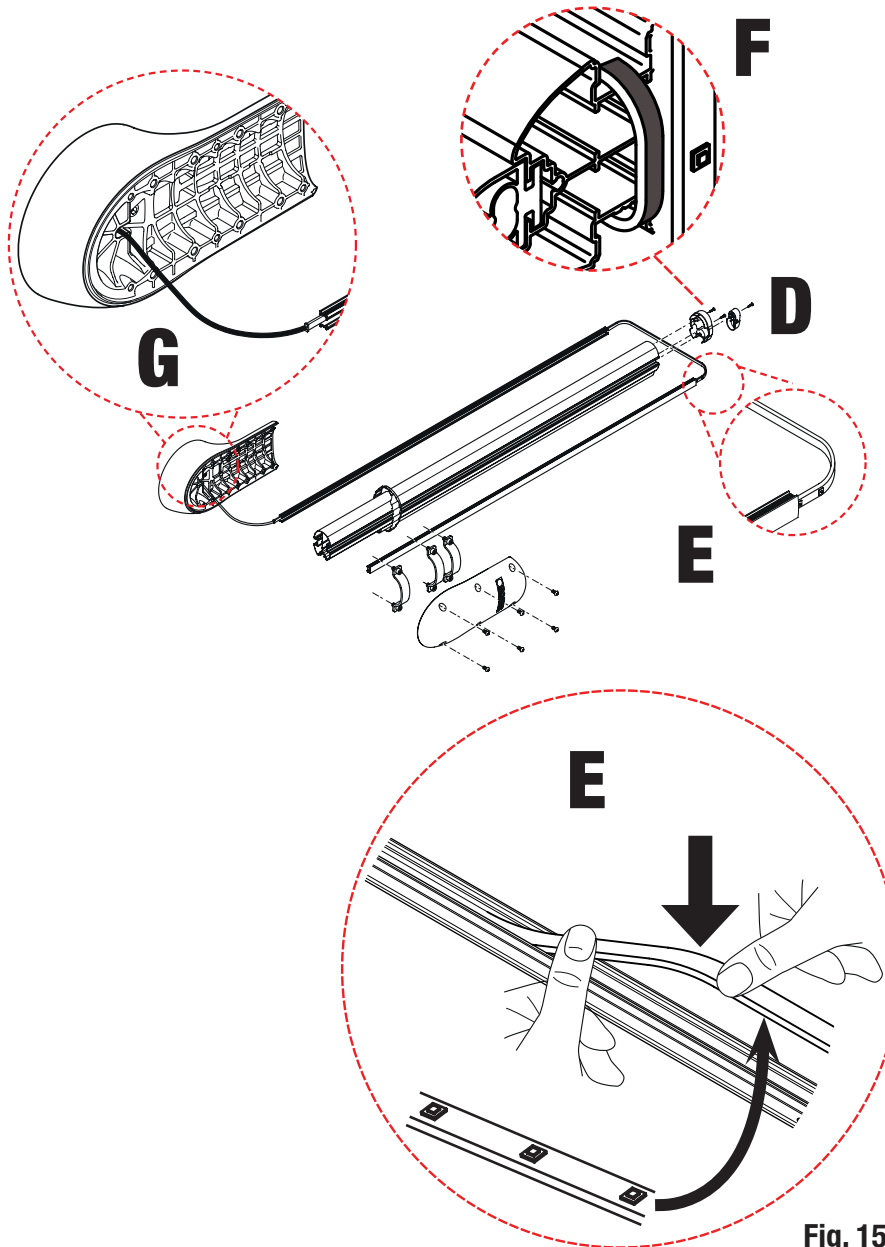
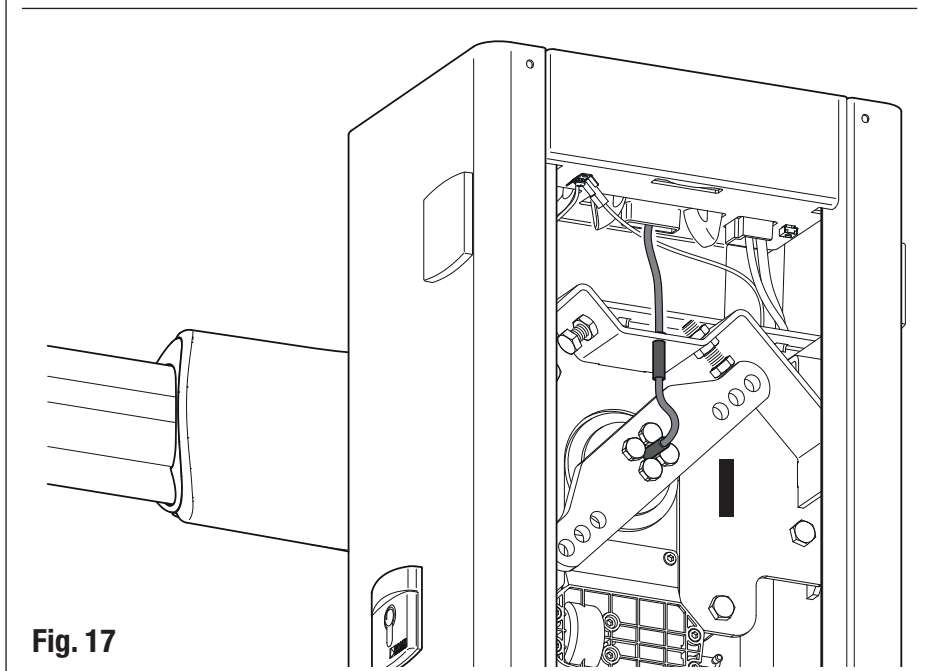
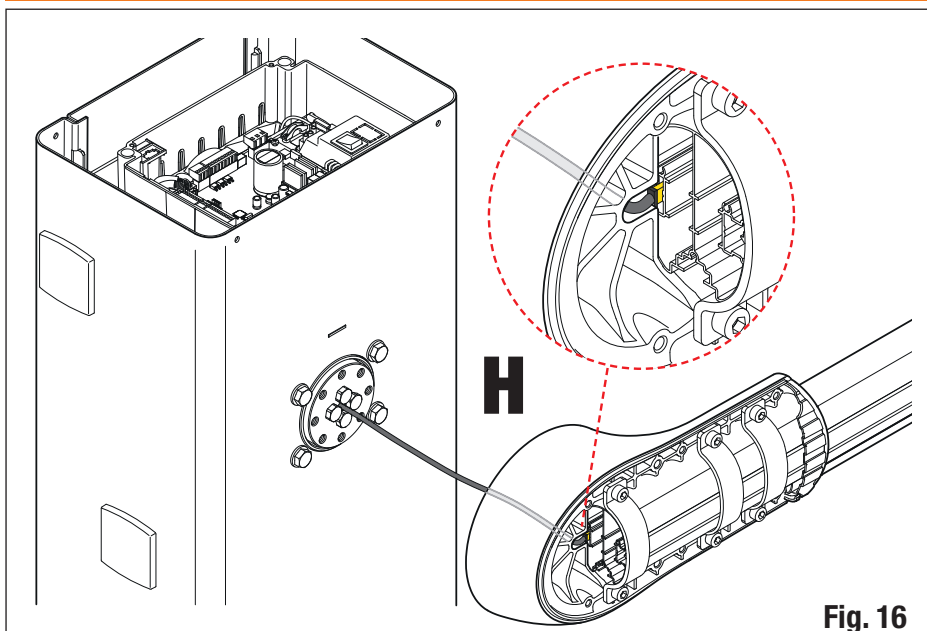


Fig. 15



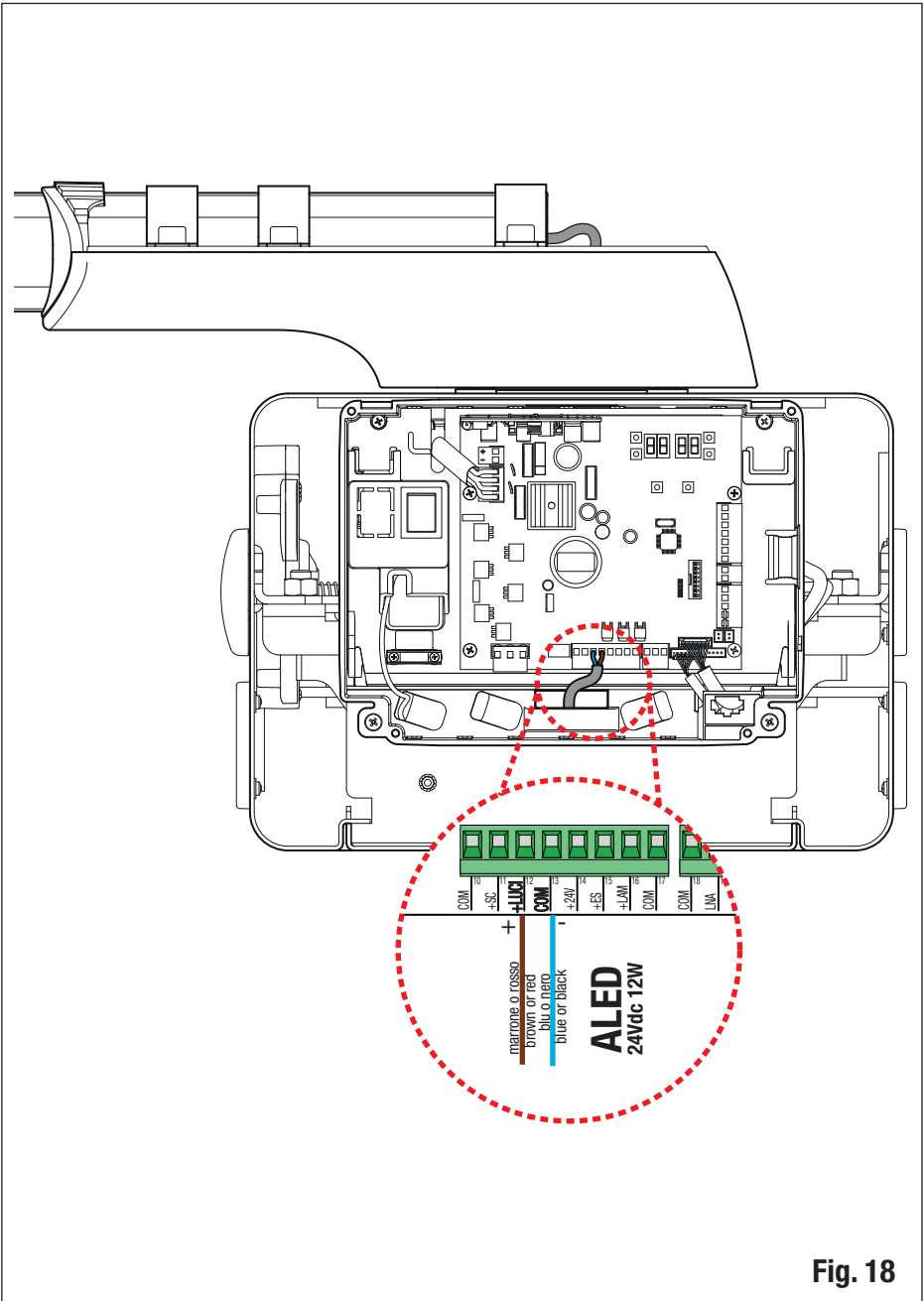


Fig. 18

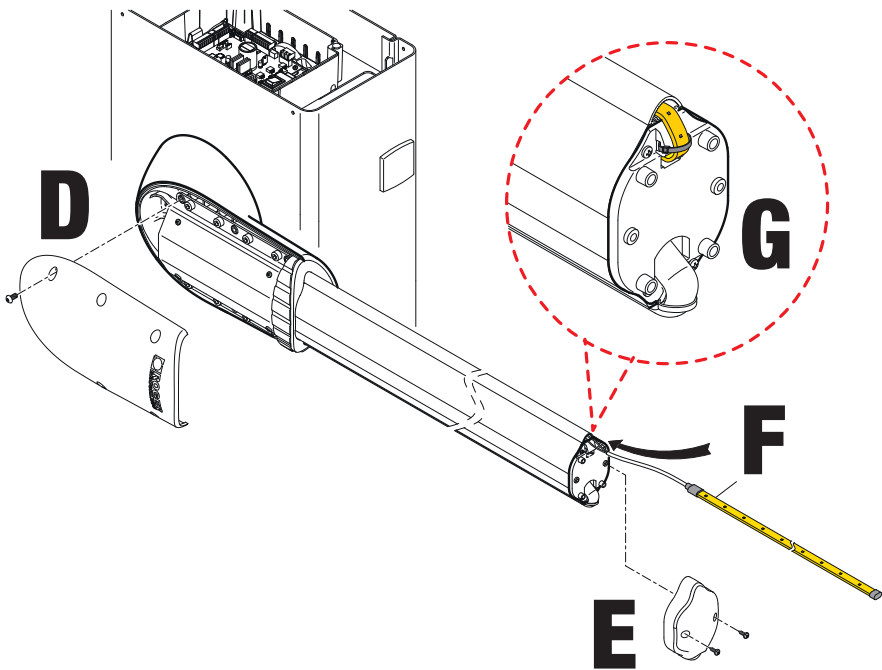


Fig. 19

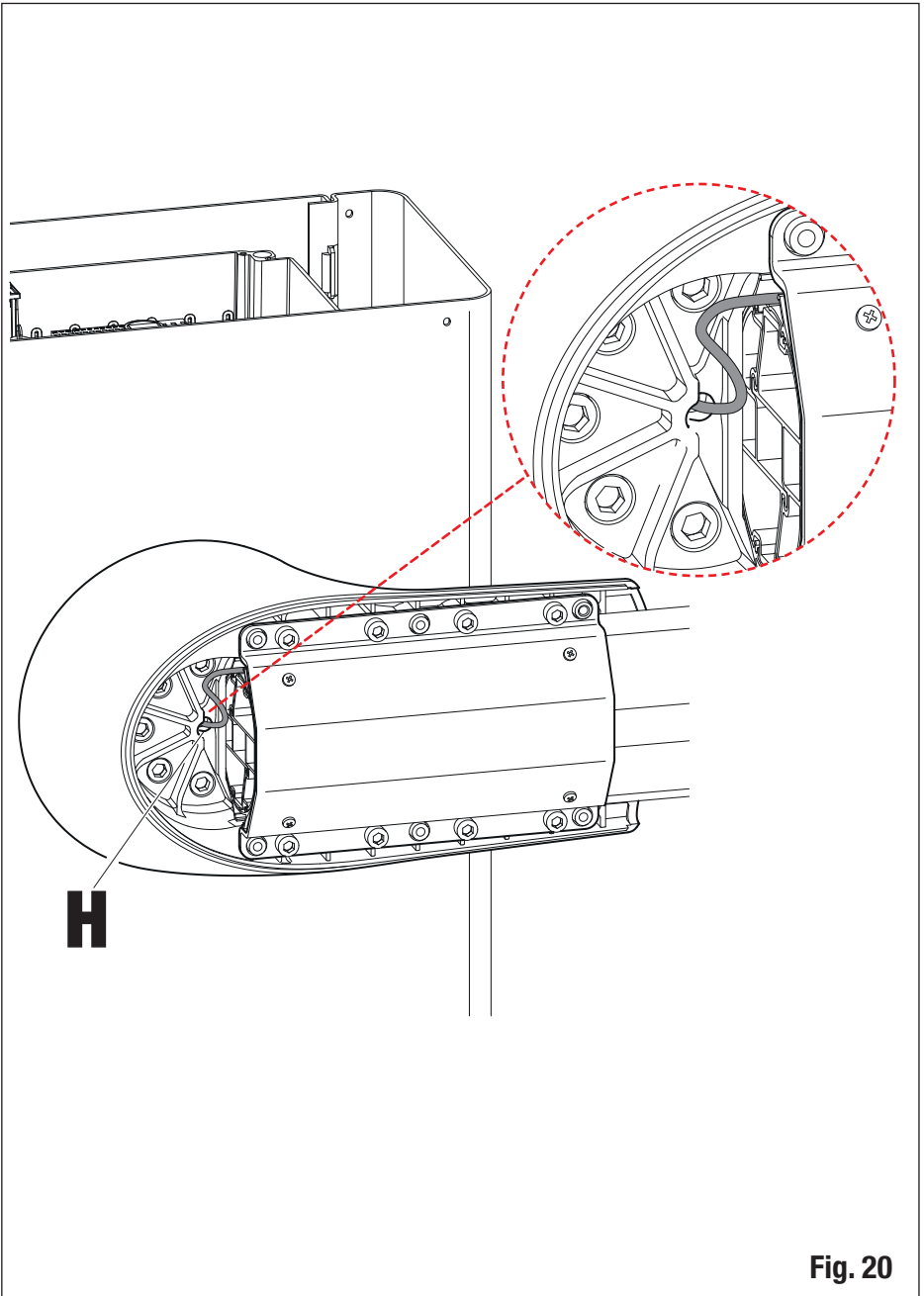


Fig. 20

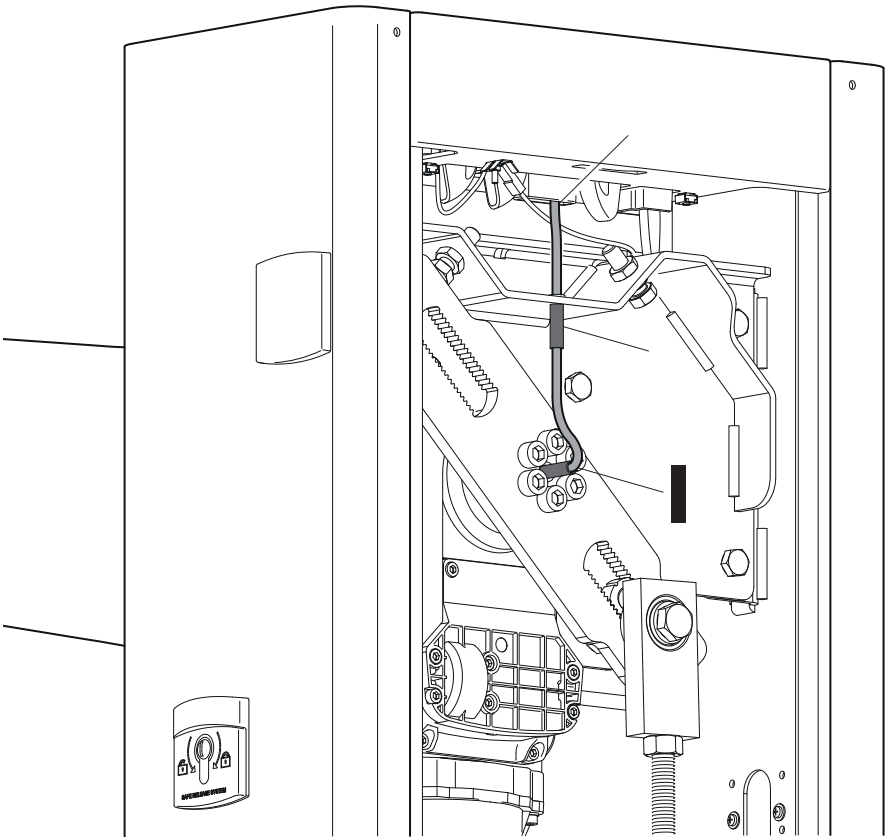


Fig. 21

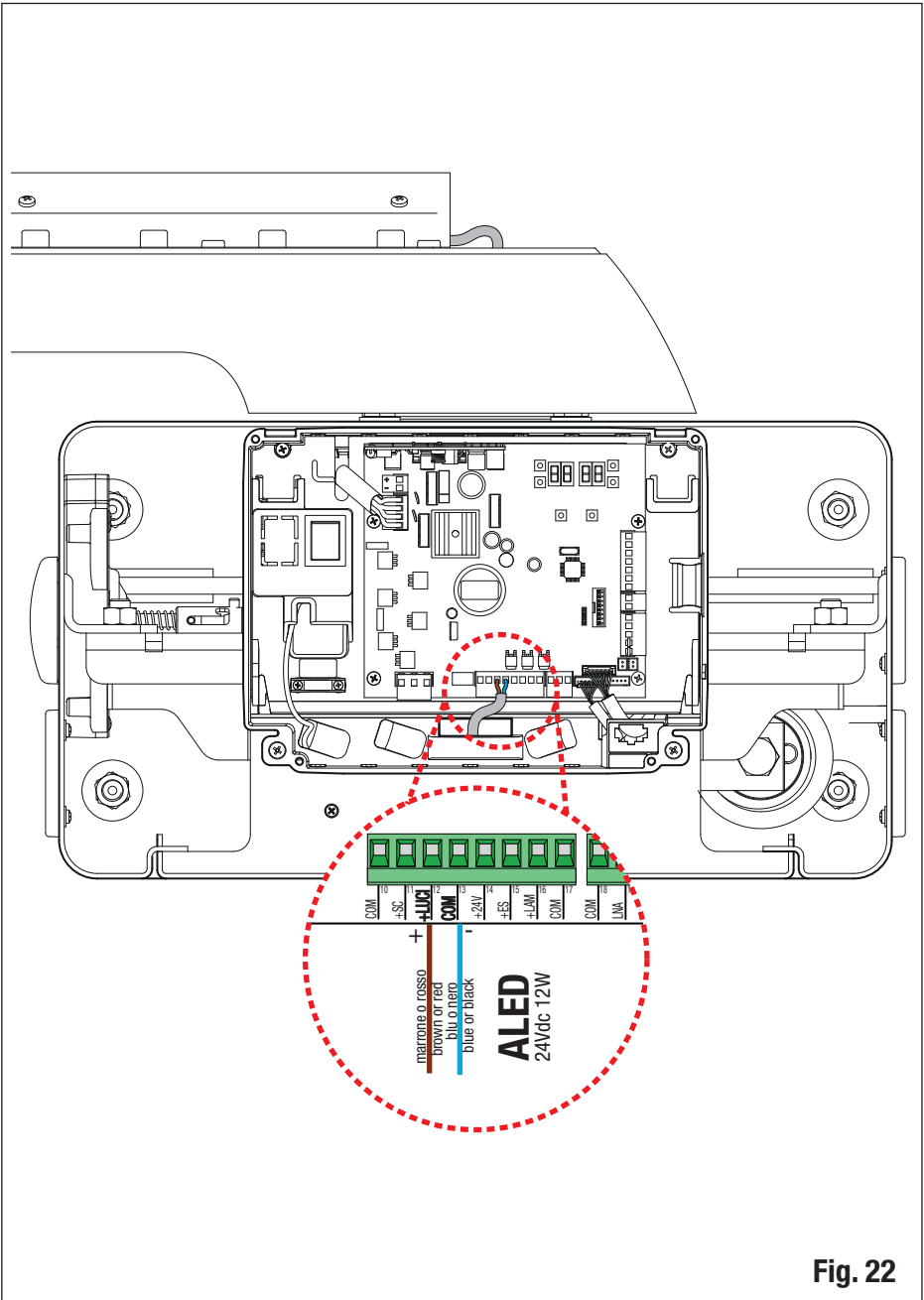


Fig. 22

1 Avvertenze generali



Attenzione: una errata installazione può causare gravi danni. Leggere attentamente le istruzioni prima di iniziare l'installazione del prodotto.

Il presente manuale di installazione è rivolto esclusivamente a personale qualificato.

ROGER TECHNOLOGY declina qualsiasi responsabilità derivante da un uso improprio o diverso da quello per cui è destinato ed indicato nel presente manuale.

L'installazione, i collegamenti elettrici e le regolazioni devono essere effettuati da personale qualificato nell'osservanza della Buona Tecnica ed in ottemperanza alle normative vigenti. Prima di iniziare l'installazione verificare l'integrità del prodotto.

Togliere l'alimentazione elettrica, prima di qualsiasi intervento.

Per l'eventuale riparazione o sostituzione dei prodotti dovranno essere utilizzati esclusivamente ricambi originali. I materiali dell'imballaggio (plastica, polistirolo, ecc.) non vanno dispersi nell'ambiente e non devono essere lasciati alla portata dei bambini in quanto potenziali fonti di pericolo.

ATTENZIONE! La manipolazione delle parti elettroniche e dei conduttori deve essere effettuata con la massima cautela, in quanto trattati di dispositivi sensibili alle scariche elettrostatiche.

Maneggiare con estrema cautela la striscia luci a LED, non torcere, non tirare, non calpestare, non piegare e non forare l'involucro.

2 Descrizione prodotto

Le luci per l'asta della barriera ROGER AGILIK, KB e BIONIK rendono l'asta più visibile in tutte le condizioni. Sono composte da una striscia a LED che va inserita all'interno dell'asta.

Configurando la centrale di comando a cui sono collegate, è possibile modificare la modalità di accensione (parametro 79).

Sono fornite in 4 misure:

- **ALED/4C:** Striscia LED 4 m con cavo.
- **ALED/6C:** Striscia LED 6 m con cavo.
- **ALED/8C:** Striscia LED 8 m con cavo.
- **ALED/12C:** Striscia LED 12 m con cavo.

3 Caratteristiche tecniche

TENSIONE DI ALIMENTAZIONE	24 Vdc \pm 10%
POTENZA MASSIMA ASSORBITA	4W ALED/4C
	5W ALED/6C
	7W ALED/8C
	10W ALED/12C
TEMPERATURA DI FUNZIONAMENTO	-20°C \rightarrow +55°C
GRADO DI PROTEZIONE	IP54
DIMENSIONI	ALED/4C 15x6x4500 mm
	ALED/6C 15x6x7500 mm
	ALED/8C 15x6x9500 mm
	ALED/12C 15x6x13500 mm
PESO	ALED/4C 0,22 kg
	ALED/6C 0,29 kg
	ALED/8C 0,37 kg
	ALED/12C 0,52 kg

4 Installazione

4.1 Regolazione lunghezza

Se necessario, accorciare la striscia luci a LED.

1. Scollare e rimuovere il terminale nero part. **A** fig. 1.
2. Tagliare in corrispondenza dei contatti +24V - +24V / GND-GND (part. **B**).

ATTENZIONE: NON TAGLIARE in corrispondenza dei contatti +24V - +24V / A - B / GND - GND.

NOTA: E' possibile tagliare la striscia luci a LED ogni 1000 mm.

3. Incollare con del silicone il terminale nero (part. **C**).
4. Procedere all'installazione come indicato nei capitoli seguenti, in base al modello di barriera installato.



Ad ogni intervento fare la massima attenzione nelle operazioni di sblocco/blocco o movimentazione degli organi meccanici interni.

ATTENZIONE: eseguire le procedure di installazione in assenza di tensione di rete e con motore fermo.

4.2 Procedura di installazione AGILIK

Se l'asta è montata sul corpo della barriera, smontarla.

Appoggiare l'asta su una superficie stabile e prestare attenzione a non graffiarla.

Per inserire i LED procedere come segue (**figura 2**):

- Rimuovere dall'asta il tappo della punta (**dettaglio D**) svitando le viti.
- Rimuovere i due profili laterali trasparenti.
- Assicurandosi che i LED siano rivolti verso l'esterno (**dettaglio E**), inserire la striscia a LED nei due profili trasparenti spingendo **delicatamente** la parte posteriore.
- Fissare la gomma adesiva sotto la striscia a LED in corrispondenza della curva per proteggerla dal profilo tagliente di alluminio (**dettaglio F**).
- Inserire i profili trasparenti nell'asta.
- Chiudere il tappo dell'asta con le viti in dotazione.
- Passare il cavo dall'altra parte della flangia attraverso il foro apposito indicato nel **dettaglio G**.

ATTENZIONE

Il percorso del tubo che guida il cavo varia in base al verso di montaggio dell'asta. In figura 3 identificare se l'asta è nella posizione SX o nella posizione DX.

Per montare l'asta procedere come segue:

- Passare il cavo dentro il tubo in modo che escano 20 cm di cavo. In questo modo avanza abbastanza cavo per lasciare l'asta per terra durante il montaggio.
- Fissare il tubo con il ferma cavo fornito (**figura 4, dettaglio H**).
- Passare il cavo attraverso il foro del corpo della barriera (**figura 4, dettaglio I**).
- Fissare la flangia al corpo della barriera prestando attenzione al percorso del tubo (**figura 4**).
- Fissare l'asta alla flangia.
- Tirare la parte libera del cavo mentre lo si accompagna dalla parte opposta (**figura 5**).
- La parte libera del cavo ora si trova all'interno del corpo della barriera, dietro il riduttore. Portare il cavo fino alla centrale di comando passando alla destra del riduttore e salendo verso la scatola, come illustrato in **figura 5**.

Effettuare i collegamenti alla centrale di comando come illustrato in **figura 6**. Collegare il filo marrone (o rosso) al morsetto **+LUCI** e il filo blu (o nero) al morsetto **COM**.

Fare riferimento al manuale della centrale di comando per la configurazione delle luci (impostazione del parametro 79).

4.3 Procedura di installazione Serie KB

Se l'asta è montata sul corpo della barriera, smontarla. Appoggiare l'asta su una superficie stabile e prestare attenzione a non graffiarla.

Per inserire i LED procedere come segue (figura 7):

- Rimuovere dall'asta il tappo della punta (**dettaglio D**) svitando le viti.
- Rimuovere i due profili laterali trasparenti.
- Assicurandosi che i LED siano rivolti verso l'esterno (**dettaglio E**), inserire la striscia a LED nei due profili trasparenti spingendo **delicatamente** la parte posteriore.
- Fissare la gomma adesiva sotto la striscia a LED in corrispondenza della curva per proteggerla dal profilo tagliente di alluminio (**dettaglio F**).
- Inserire i profili trasparenti nell'asta.
- Chiudere il tappo dell'asta con le viti in dotazione.
- Passare il cavo dall'altra parte della flangia attraverso il foro apposito indicato nel **dettaglio G**.

Per montare l'asta procedere come segue:

- Passare il cavo attraverso il foro del corpo della barriera (**figura 8, dettaglio H**).
- Fissare la flangia al corpo della barriera prestando attenzione al percorso del cavo.
- Fissare l'asta alla flangia.
- Tirare la parte libera del cavo mentre lo si accompagna dalla parte opposta (**fig. 9, dettaglio I**).
- La parte libera del cavo ora si trova all'interno del corpo della barriera, dietro il riduttore. Portare il cavo fino alla centrale di comando passando alla destra del riduttore e salendo verso la scatola.

Effettuare i collegamenti alla centrale di comando come mostrato in **figura 10**. Collegare il filo marrone (o rosso) al morsetto **+LUCI** e il filo blu (o nero) al morsetto **COM**.

Fare riferimento al manuale della centrale di comando per la configurazione delle luci (impostazione del parametro 79).

4.4 Procedura di installazione Serie BIONIK4

Se l'asta è montata sul corpo della barriera, smontarla.

Appoggiare l'asta su una superficie stabile e prestare attenzione a non graffiarla.

Per inserire i LED procedere come segue (figura 11):

- Svitare le viti autofilettanti TCC 4,2x19 dal supporto asta.
- Togliere il copri-supporto asta (**dettaglio D**).
- Svitare le viti TCC 4,2x13 e togliere il tappo dall'asta (**dettaglio E**).
- Introdurre la striscia luci a LED **[F]** all'interno del profilo in PVC finché non fuoriesce dal lato opposto.
- Piegare l'eccedenza della striscia luci a LED all'interno del profilo di alluminio e bloccarla con la fascetta in dotazione (**dettaglio G**).
- Far passare il cavo della striscia luci a LED all'interno del percorso **[H]** come da figura 12.
- Bloccare il filo mediante i ferma cavi predisposti **[I]**.
- Far passare il cavo nel foro centrale **[L]** del supporto asta.
- Far uscire dal lato opposto del motoriduttore il cavo della striscia luci a led **[M]**, bloccandolo con il ferma cavo in dotazione **[N]** (fig. 13).
- Introdurre il cavo all'interno della centrale di comando, evitando che crei disturbo al movimento dell'automazione.

Effettuare i collegamenti alla centrale di comando come indicato in fig. 14. Collegare il filo marrone (o rosso) al morsetto **+LUCI** e il filo blu (o nero) al morsetto **COM**.

Fare riferimento al manuale della centrale di comando per la configurazione delle luci (impostazione del parametro 79)

4.5 Procedura di installazione Serie BIONIK1-BIONIK4HP-BIONIK6

Se l'asta è montata sul corpo della barriera, smontarla.

Appoggiare l'asta su una superficie stabile e prestare attenzione a non graffiarla.

Per inserire i LED procedere come segue (figura 15):

- Svitare le 6 viti M8 e togliere la copertura del supporto asta.
- Svitare le viti e togliere il tappo dell'asta **dettaglio D**.
- Rimuovere i due profili laterali trasparenti.
- Assicurandosi che i LED siano rivolti verso l'esterno (**dettaglio E**), inserire la striscia a LED nei due profili trasparenti spingendo **delicatamente** la parte posteriore.
- Fissare la gomma adesiva sotto la striscia a LED in corrispondenza della curva per proteggerla dal profilo tagliente di alluminio (**dettaglio F**).
- Inserire i profili trasparenti nell'asta.
- Far passare il cavo della striscia luci a LED nel foro centrale del supporto asta **dettaglio G**.
- Far uscire il cavo dal lato opposto del motoriduttore, attraverso il guidacavo in gomma al centro del bilanciante per molla (fig. 16-17).
- Introdurre il cavo all'interno del guidacavo in gomma presente nella struttura portante della barriera.
- Introdurre il cavo all'interno della centrale di comando, evitando che crei disturbo al movimento dell'automazione.

Effettuare i collegamenti alla centrale di comando come indicato in Fig. 18. Collegare il filo marrone (o rosso) al morsetto **+LUCI** e il filo blu (o nero) al morsetto **COM**.

Fare riferimento al manuale della centrale di comando per la configurazione delle luci (parametro 79).

4.6 Procedura di installazione Serie BIONIK8

Se l'asta è montata sul corpo della barriera, smontarla.

Appoggiare l'asta su una superficie stabile e prestare attenzione a non graffiarla.

Per inserire i LED procedere come segue (figura 19):

- Svitare le 6 viti M8 e togliere la copertura del supporto asta (**dettaglio D**).
- Svitare le 2 viti TCC 4,2x13 e togliere il tappo dell'asta (**dettaglio E**).
- Introdurre la striscia luci a LED **[F]** all'interno del profilo PVC, con i LED verso l'alto, finché non fuoriesce dal lato opposto.
- Piegare l'eccedenza della striscia luci a LED all'interno del profilo in alluminio e bloccarla con la fascetta in dotazione (**dettaglio G**).
- Far passare il cavo della striscia luci a LED nel foro centrale del supporto asta (**dettaglio H**) fig. 20.
- Far uscire il cavo dal lato opposto del motoriduttore, attraverso il guidacavo in gomma al centro del bilanciante per molla (**dettaglio I, fig. 21**).
- Introdurre il cavo all'interno del guidacavo in gomma presente nella struttura portante della barriera.
- Introdurre il cavo all'interno della centrale di comando, evitando che crei disturbo al movimento dell'automazione.

Effettuare i collegamenti alla centrale di comando come indicato in Fig. 22. Collegare il filo marrone (o rosso) al morsetto **+LUCI** e il filo blu (o nero) al morsetto **COM**.

Fare riferimento al manuale della centrale di comando per la configurazione delle luci (parametro 79).

5 Collaudo

Sbloccare la barriera e verificare, movimentando a mano l'asta, che il cavo delle luci LED non si tenda erroneamente e non crei disturbo al movimento dell'automazione.

Verificare l'accensione di tutti i LED anche con l'automazione in movimento.

6 Manutenzione

Effettuare una manutenzione programmata ogni 6 mesi.

Verificare lo stato di pulizia ed il funzionamento.

Nel caso ci sia presenza di sporco, umidità, insetti o altro, togliere l'alimentazione di rete e batterie e pulire.

Eseguire nuovamente la procedura di collaudo.

7 Smaltimento



Il prodotto deve essere smaltito sempre da personale tecnico qualificato utilizzando le procedure idonee. Questo prodotto è costituito da vari tipi di materiali, alcuni possono essere riciclati altri devono essere smaltiti attraverso sistemi di riciclaggio o smaltimento previsti dai regolamenti locali per questa categoria di prodotto. E' vietato gettare questo prodotto nei rifiuti domestici. Eseguire la "raccolta separata" per lo smaltimento secondo i metodi previsti dai regolamenti locali; oppure riconsegnare il prodotto al venditore nel momento dell'acquisto di un nuovo prodotto equivalente.

Regolamenti locali possono prevedere pesanti sanzioni in caso di smaltimento abusivo di questo prodotto. **Attenzione!** Alcune parti del prodotto possono contenere sostanze inquinanti o pericolose, se disperse potrebbero provocare effetti dannosi sull'ambiente e sulla salute umana.

8 Informazioni aggiuntive e contatti

Tutti i diritti relativi alla presente pubblicazione sono di proprietà esclusiva di ROGER TECHNOLOGY. ROGER TECHNOLOGY si riserva il diritto di apportare eventuali modifiche senza preavviso. Copie, scansioni, ritocchi o modifiche sono espressamente vietate senza un preventivo consenso scritto di ROGER TECHNOLOGY.

SERVIZIO CLIENTI ROGER TECHNOLOGY:

attivo: dal lunedì al venerdì
dalle 8:00 alle 12:00 - dalle 13:30 alle 17:30
Telefono: +39 041 5937023
E-mail: service@rogertechnology.it
Skype: service_rogertechnology

9 Dichiarazione di Conformità

Il sottoscritto, rappresentante il seguente costruttore:

Roger Technology - Via Botticelli 8, 31021 Bonisiolo di Mogliano V.to (TV)

DICHIARA che l'apparecchiatura descritta in appresso:

Descrizione: luci per barriera automatica

Modello: **ALED**

E' conforme alle disposizioni legislative che traspongono le seguenti direttive:

- 2006/95/CE;

- 2004/108/CE;

- 2011/65/CE;

E che sono state applicate tutte le norme e/o specifiche tecniche di seguito indicate:

EN 61000-6-3;

EN 61000-6-2

Ultime due cifre dell'anno in cui è stata affissa la marcatura **CE** 14.

Luogo: Mogliano V.to

Data: 10-05-2014

Firma

1 General safety precautions



Warning: incorrect installation may cause severe damage or injury.

Read the instructions carefully before installing the product.

This installation manual is intended for qualified personnel only. ROGER TECHNOLOGY cannot be held responsible for any damage or injury due to improper use or any use other than the intended usage indicated in this manual.

Installation, electrical connections and adjustments must be performed by qualified personnel, in accordance with best practices and in compliance with applicable regulations.

Before installing the product, make sure it is in perfect condition. Disconnect the mains electrical power before performing any work. Also disconnect any buffer batteries used.

Only use original spare parts when repairing or replacing products. The packaging materials (plastic, polystyrene, etc.) should not be discarded in the environment or left within reach of children, as they are a potential source of danger.

WARNING! Handle electronic parts and terminals with extreme care, as these parts are highly sensitive to static electricity.

Handle the LED light strip with extreme care. Do not twist, pull, tread on, bend or drill the strip casing.

2 Product description

The lights for the arm of the ROGER AGILIK, KB and BIONIK barrier make the arm more visible in all conditions.

They are composed of a LED strip that is inserted inside the boom. By configuring the command unit they are connected to, it is possible to configure the start-up procedure (parameter 79).

They are supplied in 4 sizes:

- **ALED/4C:** Strip LED 4 metres with connections cable.
- **ALED/6C:** Strip LED 6 metres with connections cable.
- **ALED/8C:** Strip LED 8 metres with connections cable.
- **ALED/12C:** Strip LED 12 metres with connections cable.

3 Technical specifications

MAINS POWER VOLTAGE	24 Vdc ±10%	
MAXIMUM MAINS POWER ABSORPTION	4W	ALED/4C
	5W	ALED/6C
	7W	ALED/8C
	10W	ALED/12C
OPERATING TEMPERATURE		
DEGREE OF PROTECTION	IP54	
PRODUCT DIMENSIONS	ALED/4C	15x6x4500 mm
	ALED/6C	15x6x7500 mm
	ALED/8C	15x6x9500 mm
	ALED/12C	15x6x13500 mm
WEIGHT	ALED/4C	0,22 kg
	ALED/6C	0,29 kg
	ALED/8C	0,37 kg
	ALED/12C	0,52 kg

4 Installation

4.1 Adjusting length

If necessary, the LED light strip must be shortened.

1. Detach and remove the terminal black cap (A fig. 1).

2. Cut at the contacts + 24V - + 24V / GND-GND (detail B).

ATTENTION: DO NOT CUT at the contacts + 24V - + 24V / A - B / GND - GND.

NB: It is possible to cut the LED light strip every 1000 mm.

3. Fix the terminal black cap (C) onto the strip with silicone sealant. Proceed with the installation as indicated in the following chapters, based on the installed barrier model.



Whenever corrective actions are carried out, pay the utmost attention when releasing, locking or moving the internal mechanical parts. These operations could be hazardous for the user.

WARNING: only perform the installation procedures with the unit disconnected from mains and with the motor at a standstill.

4.2 Installation procedure AGILIK

If the arm is mounted on the barrier's body, remove it.

Place the arm on a stable surface, making sure it is not scratched.

To insert the LEDs, proceed as follows (Fig. 2):

- Remove the cap from the end of the arm (detail D) loosen the screw.
- Remove the two transparent side profiles.
- Making sure that the LEDs are facing outward (detail E), insert the LED strip, the LED strip into the two transparent strips pushing the rear part of the LED strip **gently**.
- Secure the rubber adhesive under the LED strip in line with the bend to protect it from the sharp aluminium edge (detail F).
- Insert the two transparent side profiles.
- Close the cap of the boom with the supplied screws.
- Feed the cable from the other side of the flange through the dedicated hole indicated in **detail G**.

ATTENTION

The path of the pipe that guides the cable varies according to the mounting direction of the rod. Check figure 3 to see whether the rod is in RH or LH position.

To install the rod, follow the steps below:

- Pass the cable through the pipe and leave out about 20 cm. In this way, the cable moves forward enough to leave the rod on the ground during assembly.
- Secure the pipe with the cable clamp provided (figure 4, detail H)
- Pass the pipe through the hole provided on barrier's structure (figure 4, detail I).
- Secure the flange to barrier's structure carefully observing pipe's path (figure 4)
- Fix the rod to the flange
- Pull the free section of the cable while conveying it to the opposite side (figure 5)
- The free part of the cable is now found inside the body of the barrier, behind the reduction gear. Take the cable to the command unit passing to the right of the reduction gear and rising towards the casing, as shown in figure 5.

Carry out the connections to the command unit as shown in Fig. 6. Connect the brown (or red) wire to the **+LUCI** terminal and connect the blue (or black) wire to the **COM** terminal.

To see how to configure the lights, please refer to the manual of the command unit (setting of parameter 79).

4.3 Installation procedure KB Series

If the arm is mounted on the barrier's body, remove it. Place the arm on a stable surface, making sure it is not scratched. To insert the LEDs, proceed as follows (Fig. 7):

- Remove the cap from the end of the arm (detail **D**) loosen the screw.
- Remove the two transparent side profiles.
- Making sure that the LEDs are facing outward (detail **E**), insert the LED strip, the LED strip into the two transparent strips pushing the rear part of the LED strip **gently**.
- Secure the rubber adhesive under the LED strip in line with the bend to protect it from the sharp aluminium edge (detail **F**).
- Insert the two transparent side profiles.
- Close the cap of the boom with the supplied screws.
- Feed the cable from the other side of the flange through the dedicated hole indicated in **detail G**.

To install the rod, follow the steps below:

- Pass the cable through the hole provided on barrier's structure (figure 8, detail **H**).
- Secure the flange to barrier's structure carefully observing cable's path.
- Fix the rod to the flange
- Pull the free section of the cable while conveying it to the opposite side (figure 9, detail **I**)
- The free part of the cable is now found inside the body of the barrier, behind the reduction gear. Take the cable to the command unit passing to the right of the reduction gear and rising towards the casing.

Carry out the connections to the command unit as shown in Fig. 10. Connect the brown (or red) wire to the **+LUCI** terminal and connect the blue (or black) wire to the **COM** terminal.

To see how to configure the lights, please refer to the manual of the command unit (setting of parameter 79).

4.4 Installation procedure BIONIK4 Series

If the arm is mounted on the barrier's body, remove it. Place the arm on a stable surface, making sure it is not scratched.

To insert the LEDs, proceed as follows (Fig. 11):

- Undo the 4.2x19 mm self-tapping cylindrical socket head cap screws from the boom mount.
- Remove the boom mount cover **detail D**.
- Undo the 4.2x13 mm cylindrical socket head cap screws and remove the boom end cap **detail E**.
- Feed the LED light strip **detail F** into the PVC moulding until it comes out at the other end.
- Fold the excess length of LED light strip, push it into the aluminium moulding and fasten with the cable tie included **detail G**.
- Route the cable of the LED light strip correctly **detail H** as shown in figure 12.
- Secure the cable with the relative cable fasteners **detail I**.
- Feed the cable in the hole in the centre of the boom mount **detail L**.
- Push the LED light strip cable out of the opposite end of the gear motor unit **detail M**, securing with the cable fastener included (fig. 13 **detail N**).
- Feed the cable into the control unit, ensuring that the cable will not interfere with the movements of the automation system.

Connect the cable to the control unit as shown in fig. 14. Connect the brown (or red) wire to the **+LUCI** terminal and connect the blue (or black) wire to the **COM** terminal.

Refer to parameter 79 of the control unit for setting up the LED light strip.

4.5 Installation procedure BIONIK1-BIONIK4HP-BIONIK6 Series

If the arm is mounted on the barrier's body, remove it. Place the arm on a stable surface, making sure it is not scratched.

To insert the LEDs proceed as follows (figure 15):

- Unscrew the 6 M8 screws and remove the boom support cover.
- Unscrew the screws and remove the cap of the boom detail **D**.
- Remove the two transparent side profiles.
- Ensuring that the LEDs are facing outwards (detail **E**), insert the LED strip into the two transparent profiles by gently pushing the rear part.
- Fix the adhesive rubber under the LED strip at the curve to protect it from the sharp aluminium profile (detail **F**).
- Insert the transparent profiles in the boom.
- Pass the LED light strip cable through the centre hole of the boom support detail **G**.
- Push the cable out of the opposite end of the gear motor unit through the rubber cable guide to the centre of the spring linkage lever (Fig. 16-17).
- Introduce the cable into the rubber cable guide present in the barrier support structure.
- Introduce the cable into the control unit, ensuring that the cable will not interfere with the movements of the automation system.

Connect the cable to the control unit as shown in fig. 18. Connect the brown (or red) wire to the **+LUCI** terminal and connect the blue (or black) wire to the **COM** terminal.

Refer to parameter 79 of the control unit for setting up the LED light strip.

4.6 Installation procedure BIONIK8 Series

If the arm is mounted on the barrier's body, remove it. Place the arm on a stable surface, making sure it is not scratched.

To insert the LEDs, proceed as follows (Fig. 19):

- Unscrew the 6 M8 screws and remove the boom support cover (detail **D**).
- Unscrew the 2 TCC 4,2x13 screws and remove the cap of the boom detail **E**.
- Insert the LED light strip **[F]** inside the PVC profile, with the LEDs upwards, until it comes out from the opposite end.
- Fold the excess length of LED light strip into the aluminium moulding and fasten it with the cable tie included (detail **G**).
- Pass the LED light strip cable through the centre hole of the boom support (detail **H**) Fig. 20.
- Push the cable out of the opposite end of the gear motor unit through the rubber cable guide to the centre of the spring linkage lever (detail **I**, Fig. 21).
- Introduce the cable into the rubber cable guide present in the barrier support structure.
- Introduce the cable into the control unit, ensuring that the cable will not interfere with the movements of the automation system.

Connect the cable to the control unit as shown in fig. 22. Connect the brown (or red) wire to the **+LUCI** terminal and connect the blue (or black) wire to the **COM** terminal.

Refer to parameter 79 of the control unit for setting up the LED light strip.

5 Initial testing

Unlock the barrier, lift and lower the boom by hand and check that the LED light strip cable is not tautened excessively and does not interfere with the movements of the automation system.
Confirm the lighting of all LEDs with automation in motion.

6 Maintenance

Perform scheduled maintenance every 6 months.
Check cleanliness and correct functioning.
If any dirt, moisture, insects or other foreign matter is found in the unit, disconnect from mains power and from the batteries and clean.
Repeat the initial installation test procedure after cleaning.

7 Disposal



This product may only be uninstalled by qualified technical personnel, following suitable procedures for removing the product correctly and safely. This product consists of numerous different materials. Some of these materials may be recycled, while others must be disposed of correctly at the specific recycling or waste management facilities indicated by local legislation applicable for this category of product. Do not dispose of this product as domestic refuse. Observe local legislation for differentiated refuse collection, or hand the product over to the vendor when purchasing an equivalent new product. Local legislation may stipulate severe fines for the incorrect disposal of this product. **Warning!** some parts of this product may contain substances that are harmful to the environment or dangerous and that may damage the environment or pose a risk to health if disposed of incorrectly.

8 Additional information and contact details

ROGER TECHNOLOGY is the exclusive owner of all rights regarding this publication.

ROGER TECHNOLOGY reserves the right to implement any modifications without prior notification. Copying or scanning of or any alterations to this document are prohibited without the express prior permission of ROGER TECHNOLOGY.

ROGER TECHNOLOGY CUSTOMER SERVICE:

business hours: Monday to Friday
8-12 am and 1.30-5.30 pm
Telephone no: +39 041 5937023
E-mail: service@rogertechnology.it
Skype: service_rogertechnology

9 Declaration of Conformity

I the undersigned, as acting legal representative of the manufacturer **Roger Technology - Via Botticelli 8 - 31021 Bonisiolo di Mogliano V.to (TV)** hereby DECLARE that the appliance described hereafter:
Description: automatic barrier lights
Model: **ALED**
Is conformant with the legal requisites of the following directives:

- 2006/95/CE;
- 2004/108/CE;
- 2011/65/CE;

and that all the standards and/or technical requirements indicated as follows have been applied:
EN 61000-6-3;
EN 61000-6-2

Last two figures of year in which marking was applied **CE 14**.

Place: Mogliano V.to

Date: 10-5-2014

Signature

1 Allgemeine Sicherheitshinweise



Achtung: Eine falsche Montage kann schwere Schäden zur Folge haben.

Lesen Sie die Anleitungen vor der Montage des Produktes aufmerksam durch.

Das vorliegende Installationshandbuch ist ausschließlich für Fachpersonal bestimmt.

ROGER TECHNOLOGY lehnt jede Haftung für Schäden, die durch unsachgemäßen oder nicht bestimmungsgemäßen, den Angaben dieses Handbuchs nicht entsprechenden Gebrauch verursacht werden, ab. Die Montage, die elektrischen Anschlüsse und Einstellungen sind fachgerecht und unter Beachtung der geltenden Vorschriften durch qualifiziertes Personal auszuführen.

Vor Beginn der Montage ist der einwandfreie Zustand des Produktes zu überprüfen

Vor jeglichem Eingriff die Stromversorgung trennen. Auch eventuelle Pufferbatterien, sofern vorhanden, abklemmen.

Bei Reparaturen oder Austausch der Produkte dürfen ausschließlich Originalersatzteile verwendet werden.

Die Verpackungsmaterialien (Kunststoff, Polystyrol usw.) müssen sachgemäß entsorgt werden und dürfen nicht in Kinderhände gelangen, da sie eine Gefahrenquelle darstellen können.

ACHTUNG! Beim Umgang mit elektronischen Bauteilen und Leitern ist mit besonderer Sorgfalt vorzugehen, da die Vorrichtungen empfindlich auf elektrostatische Entladungen reagieren.

Den LED Lichtstreifen vorsichtig behandeln, nicht verdrehen, nicht ziehen, nicht darauf treten, nicht knicken und die Hülle nicht durchbohren.

2 Beschreibung

Die Beleuchtungen für den Baum der Schranke ROGER AGILIK, KB und BIONIK sorgen dafür, dass der Baum bei allen Lichtverhältnissen besser zu sehen ist. Sie bestehen aus einem LED-Beleuchtungsband, das an des Baumes eingebaut wird.

Die Art und Weise für das Einschalten kann, indem die Steuerzentrale entsprechend konfiguriert wird, geändert werden (Parameter 79). Lieferbar sind sie in 4 Maßen:

- **ALED/4C:** LED-Lichter 4 m
- **ALED/6C:** LED-Lichter 6 m
- **ALED/8C:** LED-Lichter 8 m
- **ALED/12C:** LED-Lichter 12 m

3 Technische Daten

VERSORGUNGSSPANNUNG	24 Vdc ±10%
MAXIMAL VOM STROMNETZ AUFGENOMMENE LEISTUNG	4W ALED/4C
	5W ALED/6C
	7W ALED/8C
	10W ALED/12C
BETRIEBSTEMPERATUR	-20°C / +55°C
SCHUTZGRAD	IP54
PRODUKTMASSE	ALED/4C 15x6x4500 mm
	ALED/6C 15x6x7500 mm
	ALED/8C 15x6x9500 mm
	ALED/12C 15x6x13500 mm
GEWICHT	ALED/4C 0,22 kg
	ALED/6C 0,29 kg
	ALED/8C 0,37 kg
	ALED/12C 0,52 kg

4 Installation

4.1 Einstellung der Länge

Wenn nötig, muss der LED-Lichtstreifen verkürzt werden.

1. Das schwarze Endstück Detail **A** Abb. 1 ablösen und entfernen.
2. Schnitt an den Kontakten + 24V - + 24V / GND-GND (Detail **C**).

ACHTUNG: NICHT SCHNEIDEN an den Kontakten + 24V - + 24V / A - B / GND - GND.

HINWEIS: Der LED-Lichtstreifen kann alle 1000 mm durchgeschnitten werden.

3. Das schwarze Endstück mit Silikon verkleben (Detail **C**).
4. Mit der Installation fortfahren, come indicato nei capitoli seguenti, in base al modello di barriera installato.



Bei jedem Eingriff, bei dem Verriegelungs-/Entriegelungsarbeiten durchgeführt oder innere mechanische Maschinenteile in Bewegung versetzt werden, strikte Vorsicht walten lassen.

ACHTUNG: Die Installationsverfahren bei unterbrochener Netzspannung und stehendem Motor durchführen.

4.2 Installationsverfahren der AGILIK

Montieren Sie den Baum ab, falls er am Block der Schranke montiert ist.

Legen Sie den Baum auf einer stabilen Fläche ab und achten Sie darauf, dass er nicht verkratzt wird.

Gehen Sie beim Einbau der LED-LEUCHTEN folgendermaßen vor (**Abbildungen 2**):

- Den Kopfteil der Schranke entfernen (Detail **D**).
- Die beiden transparenten Seitenprofile entfernen.
- Montieren Sie die LED-Bänder, indem Sie **vorsichtig** auf deren Rückseite drücken, so in den transparenten Profilen, dass die LED-Leuchten nach außen gerichtet sind Die beiden transparenten Seitenprofile entfernen (Detail **E**).
- Montieren Sie die LED-Bänder, indem Sie **vorsichtig** auf deren Rückseite drücken, dass die LED-Leuchten nach außen gerichtet sind (**Detail F**).
- Die beiden transparenten Seitenprofile installieren.
- Den Verschluss des Schlagbaums mit den beigegepackten Schrauben wieder anbringen.
- Führen Sie das Kabel durch die in der **Detail G** kenntlich gemachte entsprechende Bohrung hindurch zur anderen Seite des Flansches.

ACHTUNG: Der Lauf des Kabelrohrs variiert je nachdem, wie die Stange montiert worden ist. In der Abbildung 3 nachsehen, ob die Stange sich in der linken oder rechten Position befindet.

Für die Montage der Stange, wie folgt, vorgehen:

- Das Kabel in das Rohr so einführen, dass 20 cm Kabel herausstehen. Auf diese Weise bleibt genügend vom Kabel übrig, um die Stange während der Montage auf dem Boden liegen lassen zu können.
- Das Rohr mit dem mitgelieferten Kabelbinder (**Abbildung 5, Detail H**) befestigen.
- Das Rohr durch die Bohrung des Schrankenkörpers führen (**Abbildung 5, Detail I**).
- Den Flansch an den Schrankenkörper befestigen, dabei auf den Rohrverlauf achten (**Abbildung 5**).
- Die Stange an den Flansch befestigen.
- Am freien Kabelteil das Kabel auf die entgegengesetzte Seite ziehen (**Abbildung 7**).
- Das lose Ende des Kabels befindet sich nun im Inneren des Blockes der Schranke hinter dem Reduktor Verlegen Sie das Kabel, indem Sie es rechts am Reduktor vorbei und nach oben zur Dose führen wie **Abbildung 8** gezeigt, bis zur Steuerzentrale.

Die Anschlüsse an das Steuergerät durchführen, wie in **Abbildung 6** dargestellt. Den braunen (oder roten) Draht an die Klemme **+LUCI** und den blauen (oder schwarzen) Draht an die Klemme **COM** anschließen.

Zwecks der Konfiguration der Beleuchtungen (Einstellen der Parameter 79) ziehen Sie bitte das Handbuch der Steuerzentrale zurate.

4.3 Installationsverfahren der KB Schranke

Montieren Sie den Baum ab, falls er am Block der Schranke montiert ist.

Legen Sie den Baum auf einer stabilen Fläche ab und achten Sie darauf, dass er nicht verkratzt wird.

Gehen Sie beim Einbau der LED-LEUCHTEN folgendermaßen vor (**Abbildungen 3**):

- Den Kopfteil der Schranke entfernen (Detail **D**).
- Die beiden transparenten Seitenprofile entfernen.
- Montieren Sie die LED-Bänder, indem Sie **vorsichtig** auf deren Rückseite drücken, so in den transparenten Profilen, dass die LED-Leuchten nach außen gerichtet sind Die beiden transparenten Seitenprofile entfernen (Detail **E**).
- Montieren Sie die LED-Bänder, indem Sie **vorsichtig** auf deren Rückseite drücken, dass die LED-Leuchten nach außen gerichtet sind (**Detail F**).
- Die beiden transparenten Seitenprofile installieren.
- Den Verschluss des Schlagbaums mit den beige packten Schrauben wieder anbringen.
- Führen Sie das Kabel durch die in der **Detail G** kenntlich gemachte entsprechende Bohrung hindurch zur anderen Seite des Flansches.

Für die Montage der Stange, wie folgt, vorgehen:

- Das Kabel durch die Bohrung des Schrankenkörpers führen (**Abbildung 6, Detail I**).
- Den Flansch an den Schrankenkörper befestigen, dabei auf den Kabelverlauf achten.
- Die Stange an den Flansch befestigen.
- Am freien Kabelteil das Kabel auf die entgegengesetzte Seite ziehen (**Abbildung 9**).
- Das lose Ende des Kabels befindet sich nun im Inneren des Blockes der Schranke hinter dem Reduktor Verlegen Sie das Kabel, indem Sie es rechts am Reduktor vorbei und nach oben zur Dose führen, bis zur Steuerzentrale.

Die Anschlüsse an das Steuergerät durchführen, wie in **Abbildung 10** dargestellt. Den braunen (oder roten) Draht an die Klemme **+LUCI** und den blauen (oder schwarzen) Draht an die Klemme **COM** anschließen.

Zwecks der Konfiguration der Beleuchtungen (Einstellen der Parameter 79) ziehen Sie bitte das Handbuch der Steuerzentrale zurate.

4.4 Installationsverfahren der BIONIK4 Schranke

Montieren Sie den Baum ab, falls er am Block der Schranke montiert ist.

Legen Sie den Baum auf einer stabilen Fläche ab und achten Sie darauf, dass er nicht verkratzt wird.

Gehen Sie beim Einbau der LED-LEUCHTEN folgendermaßen vor (**Abbildung 11**):

- Die Blechschrauben TCC 4,2x19 von dem Schlagbaumträger lösen.
- Die Schlagbaumträger-Abdeckung entfernen (Detail **D**).
- Die Schrauben TCC 4,2x13 abschrauben und den Deckel von

dem Schlagbaum entfernen (Detail **E**).

- Den LED-Lichtstreifen (Detail **F**) im Inneren des Profils aus PVC einsetzen, bis er von der gegenüberliegenden Seite vorsteht.
- Den Überschuss des LED-Lichtstreifens im Inneren des Aluminiumprofils knicken und mit der mitgelieferten Schelle blockieren.
- Das Kabel des LED-Lichtstreifens in das Innere des Kabelverlaufs führen (Detail **H**), wie in **Abbildung 12** dargestellt.
- Den Draht mit der vorgesehenen Kabelsicherung blockieren (Detail **I**).
- Das Kabel in das mittlere Loch (Detail **L**) des Schlagbaumträgers führen.
- Von der gegenüberliegenden Seite des Getriebemotors das Kabel des LED-Lichtstreifens austreten lassen (Detail **M**) und mit der mitgelieferten Kabelsicherung blockieren (Detail **N**) (**Abb. 13**).
- Das Kabel in das Steuergerät einfügen, dabei darauf achten, dass es die Bewegung des Antriebs nicht stört.

Die Anschlüsse an das Steuergerät durchführen, wie in **Abbildung 14** dargestellt. Den braunen (oder roten) Draht an die Klemme **+LUCI** und den blauen (oder schwarzen) Draht an die Klemme **COM** anschließen.

Zwecks der Konfiguration der Beleuchtungen (Einstellen der Parameter 79) ziehen Sie bitte das Handbuch der Steuerzentrale zurate.

4.5 Installationsverfahren der BIONIK1-BIONIK4HP-BIONIK6 Schranken

Montieren Sie den Baum ab, falls er am Block der Schranke montiert ist.

Legen Sie den Baum auf einer stabilen Fläche ab und achten Sie darauf, dass er nicht verkratzt wird.

Zum Einsetzen der LED wie folgt vorgehen (**Abbildung 15**):

- Die 6 Schrauben M8 abschrauben und die Abdeckung der Schlagbaumhalterung entfernen.
- Die Schrauben abschrauben und den Deckel des Schlagbaums entfernen **Detail D**.
- Die beiden transparenten Seitenprofile entfernen.
- Sicherstellen, dass die LEDs nach außen gerichtet sind (**Detail E**) und den LED Streifen in die beiden transparenten Profile einsetzen, indem der hintere Teil **vorsichtig** geschoben wird.
- Das Klebegummi unter dem LED-Streifen an der Biegung anbringen, um ihn vor dem scharfen Aluminiumprofil zu schützen (**Detail F**).
- Die transparenten Profile in den Schlagbaum einsetzen.
- Das Kabel des LED-Lichtstreifen in das mittlere Loch des Schlagbaumträgers führen **Detail G**.
- Von der gegenüberliegenden Seite des Getriebemotors das Kabel austreten lassen, durch die Kabelführung aus Gummi zur Mitte des Feder-Kipphebels (**Abb. 16-17**).
- Das Kabel in die Gummi-Kabelführung in der Trägerstruktur der Schranke einfügen.
- Das Kabel in das Steuergerät einfügen, dabei darauf achten, dass es die Bewegung des Antriebs nicht stört.

Die Anschlüsse an das Steuergerät durchführen, wie in **Abbildung 18** dargestellt. Den braunen (oder roten) Draht an die Klemme **+LUCI** und den blauen (oder schwarzen) Draht an die Klemme **COM** anschließen.

Zwecks der Konfiguration der Beleuchtungen (Einstellen der Parameter 79) ziehen Sie bitte das Handbuch der Steuerzentrale zurate.

4.6 Installationsverfahren der BIONIK8 Schranke

Montieren Sie den Baum ab, falls er am Block der Schranke montiert ist.

Legen Sie den Baum auf einer stabilen Fläche ab und achten Sie darauf, dass er nicht verkratzt wird.

Zum Einsetzen der LED wie folgt vorgehen (Abbildung 19):

- Die 6 Schrauben M8 abschrauben und die Abdeckung der Schlagbaumhalterung entfernen (**Detail D**).
- Die 2 TCC 4,2x13 Schrauben abschrauben und den Deckel des Schlagbaums entfernen (**Detail E**).
- Den LED-Lichtstreifen [F] in das PVC-Profil einsetzen, mit den LEDs nach oben gerichtet, bis er vom gegenüberliegenden Ende heraustritt.
- Den Überschuss des LED-Lichtstreifens im Inneren des Aluminiumprofils knicken und mit der mitgelieferten Schelle blockieren (**Detail G**).
- Das Kabel des LED-Lichtstreifens in das mittlere Loch des Schlagbaumträgers führen (**Detail H** Abb. 20).
- Von der gegenüberliegenden Seite des Getriebemotors das Kabel austreten lassen, durch die Kabelführung aus Gummi zur Mitte des Feder-Kipphebels (**Detail I, Abb. 21**).
- Das Kabel in die Gummi-Kabelführung in der Trägerstruktur der Schranke einfügen.
- Das Kabel in das Steuergerät einfügen, dabei darauf achten, dass es die Bewegung des Antriebs nicht stört.

Die Anschlüsse an das Steuergerät durchführen, wie in **Abbildung 22** dargestellt. Den braunen (oder roten) Draht an die Klemme **+LUCI** und den blauen (oder schwarzen) Draht an die Klemme **COM** anschließen.

Zwecks der Konfiguration der Beleuchtungen (Einstellen der Parameter 79) ziehen Sie bitte das Handbuch der Steuerzentrale zurate.

5 Abnahmeprüfung

Die Schranke entriegeln und prüfen, indem der Schlagbaum mit der Hand bewegt wird, dass das Kabel der LED-Lichter sich nicht falsch neigt und die Bewegung des Antriebs nicht stört.

Bestätigen Sie die Beleuchtung aller LEDs mit der Automatisierung in Bewegung.

6 Wartungsarbeiten

Alle 6 Monate eine planmäßige Wartung durchführen.

Den Reinigungszustand und die Funktion überprüfen. Bei Vorhandensein von Schmutz, Feuchtigkeit, Insekten oder Sonstigem, die Netzstromversorgung und Batterien entfernen und reinigen.

Das Prüfverfahren erneut durchführen.

7 Entsorgung



Das Produkt muss immer von technisch qualifiziertem Personal mit den geeigneten Verfahren ausgebaut werden. Dieses Produkt besteht aus verschiedenen Stoffen, von denen einige recycelt werden können. Informieren Sie sich über die Recycling- oder Entsorgungssysteme, die für diese Produktkategorie von den örtlich gültigen Vorschriften vorgesehen sind. Es ist verboten, dieses Produkt zum Haushaltsmüll zu geben. Daher differenziert nach den Methoden entsorgen, die von den örtlich gültigen Verordnungen vorgesehen sind; oder das Produkt dem Verkäufer beim Kauf eines neuen, gleichwertigen Produktes zurückgeben.

Örtliche Verordnungen können schwere Strafen im Falle der widerrechtlichen Entsorgung dieses Produkts vorsehen. **Achtung!** Bestimmte Teile des Produktes können Schadstoffe oder gefährliche Substanzen enthalten, die sich, falls sie in die Umwelt gelangen, schädlich auf die Umwelt und die Gesundheit der Menschen auswirken können.

8 Zusätzliche Informationen und Kontakte

Alle Rechte bezüglich dieser Veröffentlichung sind ausschließliches Eigentum von ROGER TECHNOLOGY.

ROGER TECHNOLOGY behält sich das Recht vor, eventuelle Änderungen ohne Vorankündigung anzubringen. Kopien, Scannen, Überarbeitungen oder Änderungen sind ohne vorherige schriftliche Zustimmung durch ROGER TECHNOLOGY ausdrücklich verboten.

KUNDENDIENST ROGER TECHNOLOGY:

Aktiv: Montag bis Freitag
Von 8:00 bis 12:00 Uhr und von 13:30 bis 17:30 Uhr
Telefon: +39 041 5937023
E-Mail: service@rogertechnology.it
Skype: service_rogertechnology

9 Konformitätserklärung

Der Unterzeichnende, in Vertretung des Herstellers
Roger Technology - Via Botticelli 8 - 31021 Bonisolo di Mogliano V.to (TV)

ERKLÄRT, dass das nachfolgend beschriebene Gerät:
Beschreibung: LED-Lichtern für elektromechanische Schranke
Modell: **ALED**
mit den gesetzlichen Bestimmungen übereinstimmt, die folgende Richtlinien umsetzen:

- 2006/95/CE;
- 2004/108/CE;
- 2011/65/CE;

und dass alle im Folgenden aufgeführten Normen und/oder technischen Spezifikationen eingehalten wurden:

EN 61000-6-3;
EN 61000-6-2

Die beiden letzten Ziffern des Jahres, in dem die CE-Kennzeichnung angebracht wurde: **CE 14**.

Ort: Mogliano V.to

Datum: 10-05-2014 Unterschrift 

1 Consignes générales de sécurité



Attention : une mauvaise installation peut causer de graves dommages. Lire les instructions avec beaucoup d'attention avant d'installer le produit.

Le présent manuel d'installation s'adresse uniquement à un personnel qualifié.

ROGER TECHNOLOGY décline toute responsabilité dérivant d'une utilisation impropre ou différente de celle pour laquelle l'installation est destinée et indiquée dans le présent manuel.

L'installation, les raccordements électriques et les réglages doivent être effectués par un personnel qualifié selon les règles de la bonne technique et conformément aux normes en vigueur. Avant de commencer l'installation, contrôler l'état du produit.

Débrancher l'alimentation électrique avant toute intervention. Débrancher aussi les éventuelles batteries tampon, si présentes.

Pour l'éventuelle réparation ou remplacement des produits, seules des pièces de rechange originales devront être utilisées.

Les matériaux qui composent l'emballage (plastique, polystyrène, etc.) ne doivent pas être abandonnés dans la nature ni laissés à la portée des enfants car ils représentent des risques de danger.

ATTENTION ! Manipuler les parties électroniques et les conducteurs avec le maximum de précaution car il s'agit de dispositifs sensibles aux décharges électrostatiques.

Manipuler avec extrême précaution la bande de lumières à LED, ne pas tordre, tirer, piétiner, plier ni percer l'enveloppe.

2 Description produit

Les lumières pour la lisse de la barrière ROGER AGILIK, KB et BIONIK améliorent la visibilité de cette même lisse en toutes circonstances. Elles sont composées d'une bande de LED qui doit être introduite dans la barre.

En configurant la centrale de commande à laquelle elles sont raccordées, on peut modifier le mode d'allumage (paramètre 79).

Elles sont fournies en 4 mesures:

- **ALED/4C**: Strip LED 4 mètres.
- **ALED/6C**: Strip LED 6 mètres.
- **ALED/8C**: Strip LED 8 mètres.
- **ALED/12C**: Strip LED 12 mètres.

3 Caractéristiques techniques

TENSION D'ALIMENTATION	24 Vdc ±10%	
PUISSANCE MAXIMALE ABSORBÉE PAR LE SECTEUR	4W	ALED/4C
	5W	ALED/6C
	7W	ALED/8C
	10W	ALED/12C
TEMPÉRATURE DE FONCTIONNEMENT		
DEGRÉ DE PROTECTION	IP54	
DIMENSIONS	ALED/4C	15x6x4500 mm
	ALED/6C	15x6x7500 mm
	ALED/8C	15x6x9500 mm
	ALED/12C	15x6x13500 mm
POIDS	ALED/4C	0,22 kg
	ALED/6C	0,29 kg
	ALED/8C	0,37 kg
	ALED/12C	0,52 kg

4 Installation

4.1 Réglage de la longueur

Si si nécessaire, raccourcir la bande de lumières à LED.

1. Découler et retirer le terminal noir détail **A** fig. 1.
2. Couper aux contacts + 24V - + 24V / GND-GND (détail **A**)
ATTENTION: NE COUPEZ PAS aux contacts + 24V - + 24V / A - B / GND - GND.

REMARQUE : Il est possible de couper la bande de voyants à LED tous les 1 000 mm.

3. Coller au silicone le terminal noir (détail **C**).
Procéder à l'installation tel qu'indiqué dans les chapitres suivants et en fonction du modèle de barrière monté.



À chaque intervention, observer la plus grande attention lors des opérations de déverrouillage/verrouillage ou de manipulation des organes mécaniques internes.
ATTENTION : effectuer les opérations de déblocage et blocage des vantaux en absence de tension de réseau et avec le moteur à l'arrêt.

4.2 Procédure d'installation AGILIK

Si la lisse est montée sur le corps de la barrière, la démonter. Poser la lisse sur une surface stable, en veillant à ne pas la rayer.

Pour insérer les LEDs, procéder comme suit (**figure 2**):

- Retirer le couvercle de la barrière (détail **D**), dévisser les vis.
- Retirer les deux profilés transparents latéraux.
- En veillant à ce que les LED soient orientées vers l'extérieur (détail **E**), insérer la bande à LEDs dans les deux profilés transparents en poussant **délicatement** la partie arrière de la bande à LEDs.
- Fixer le caoutchouc adhésif sous la bande à LEDs au niveau du coude pour la protéger du profilé coupant en aluminium (**détail F**).
- Insérer les profilés transparents dans la lisse.
- Fermer le couvercle de la barrière avec les vis fournies.
- Passer le câble de l'autre côté de la bride, à travers le trou prévu à cet effet, indiqué dans le **détail G**.

ATTENTION

Le parcours du tube qui guide le câble varie en fonction du sens de montage de la barre.
Sur la figure 3, identifier si la barre est en position à GAUCHE ou en position à DROITE

Pour monter la barre, procéder ainsi:

- Passer le câble dans le tube de façon à faire ressortir 20 cm de câble. De cette façon il reste assez de câble pour laisser la barre par terre durant le montage
- Fixer le tube avec l'attache du câble fourni (**figure 4, élément H**).
- Passer le tube à travers le trou du corps de la barrière (**figure 4, élément I**).
- Fixer la bride au corps de la barrière en faisant attention au parcours du tube (**figure 4**).
- Fixer la barre à la bride.
- Tirer la partie libre du câble tout en l'accompagnant du côté opposé (**figure 5**).
- La partie libre du câble se trouve maintenant à l'intérieur du corps de la barrière, derrière le réducteur. Amener le câble jusqu'à la centrale de commande en passant à droite du réducteur et en montant vers la boîte, comme indiqué **figure 5**.

Effectuer les branchements à la centrale de commande comme indiqué en **fig. 6**. Brancher le fil marron (ou rouge) à la borne **+LUCI** et le fil bleu (ou noir) à la borne **COM**.

Se référer à la notice de la centrale de commande pour la configuration des lumières (réglage du paramètre 79).

4.3 Procédure d'installation KB

Si la lisse est montée sur le corps de la barrière, la démonter.
Poser la lisse sur une surface stable, en veillant à ne pas la rayer.

Pour insérer les LEDs, procéder comme suit (figure 7) :

- Retirer le couvercle de la barrière (**détail D**), dévisser les vis.
- Retirer les deux profilés transparents latéraux.
- En veillant à ce que les LED soient orientées vers l'extérieur (**détail E**), insérer la bande à LEDs dans les deux profilés transparents en poussant **délicatement** la partie arrière de la bande à LEDs.
- Fixer le caoutchouc adhésif sous la bande à LEDs au niveau du coude pour la protéger du profilé coupant en aluminium (**détail F**).
- Insérer les profilés transparents dans la lisse.
- Fermer le couvercle de la barrière avec les vis fournies.
- Passer le câble de l'autre côté de la bride, à travers le trou prévu à cet effet, indiqué dans le **détail G**.

Pour monter la barre, procéder ainsi :

- Passer le câble à travers le trou du corps de la barrière (**figure 8, élément H**).
- Fixer la bride au corps de la barrière en faisant attention au parcours du câble.
- Fixer la barre à la bride.
- Tirer la partie libre du câble tout en l'accompagnant du côté opposé (**figure 9, élément I**).
- La partie libre du câble se trouve maintenant à l'intérieur du corps de la barrière, derrière le réducteur. Amener le câble jusqu'à la centrale de commande en passant à droite du réducteur et en montant vers la boîte.

Effectuer les raccordements à la centrale de commande comme indiqué **figure 10**. Brancher le fil marron (ou rouge) à la borne **+LUCI** et le fil bleu (ou noir) à la borne **COM**.

Se référer à la notice de la centrale de commande pour la configuration des lumières (réglage du paramètre 79).

4.4 Procédure d'installation BIONIK4

Si la lisse est montée sur le corps de la barrière, la démonter.
Poser la lisse sur une surface stable, en veillant à ne pas la rayer.

Pour insérer les LEDs, procéder comme suit (**figure 11**) :

- Dévisser les vis auto-taraudeuses TCC 4,2x19 du support de barre.
- Retirer le cache-support de barre (**détail D**).
- Dévisser les vis TCC 4,2x13 et retirer le bouchon de la barre (**détail E**).
- Enfiler la bande de lumières à LED (**détail F**) dans le profilé en PVC jusqu'à ce qu'elle sorte à l'autre bout.
- Plier l'excédent de bande dans le profilé en aluminium et le bloquer avec le collier fourni (**détail G**).
- Faire passer le câble de la bande de lumières à LED dans le parcours (**détail H**) comme indiqué en figure 12.
- Bloquer le fil à l'aide des serre-câbles prédisposés (**détail I**).
- Faire passer le câble dans le trou central (**détail L**) du support de barre.
- Faire sortir du côté opposé du motoréducteur le câble de la bande de lumières à LED (**détail M**), en le bloquant avec le serre-câble fourni (**détail N**) (fig. 13).
- Introduire le câble à l'intérieur de la centrale de commande, en évitant qu'il n'entrave le mouvement de l'automatisme.

Effectuer les raccordements à la centrale de commande comme indiqué **figure 14**. Brancher le fil marron (ou rouge) à la borne **+LUCI** et le fil bleu (ou noir) à la borne **COM**.

Se référer à la notice de la centrale de commande pour la configuration des lumières (réglage du paramètre 79).

4.5 Procédure d'installation BIONIK1-BIONIK4HP-BIONIK6

Si la lisse est montée sur le corps de la barrière, la démonter.
Poser la lisse sur une surface stable, en veillant à ne pas la rayer.

Pour introduire les LED, procéder comme suit (**figure 15**) :

- Dévisser les 6 vis M8 et retirer la protection du support de barre.
- Dévisser les vis et retirer le bouchon de la barre (**détail D**).
- Retirer les deux profilés transparents latéraux.
- Vérifier que les LED sont bien orientés vers l'extérieur (**détail E**) et introduire la bande de LED dans les deux profilés transparents en poussant **délicatement** la partie arrière.
- Poser le caoutchouc autocollant sous la bande de LED en correspondance du coude afin de la protéger contre le profilé coupant en aluminium (**détail F**).
- Introduire les profilés transparents dans la barre.
- Faire passer le câble de la bande de LED à travers l'orifice central du support de barre (**détail G**).
- Faire sortir le câble par l'autre côté du motoréducteur, à travers le chemin de câble en caoutchouc au centre du balancier sur ressort (fig. 16-17).
- Introduire le câble dans le chemin de câble en caoutchouc présent dans la structure portante de la barrière.
- Introduire le câble à l'intérieur de la centrale de commande, en évitant qu'il n'entrave le mouvement de l'automatisme.

Effectuer les raccordements à la centrale de commande comme indiqué **figure 18**. Brancher le fil marron (ou rouge) à la borne **+LUCI** et le fil bleu (ou noir) à la borne **COM**.

Se référer à la notice de la centrale de commande pour la configuration des lumières (réglage du paramètre 79).

4.6 Procédure d'installation BIONIK8

Si la lisse est montée sur le corps de la barrière, la démonter.
Poser la lisse sur une surface stable, en veillant à ne pas la rayer.

- Pour introduire les LED, procéder comme suit (**figure 19**) :
- Dévisser les 6 vis M8 et retirer la protection du support de barre (**détail D**).
- Dévisser les 2 vis à tête cylindrique creuse 4,2x13 et retirer le bouchon de la barre (**détail E**).
- Introduire la bande de LED (**F**) dans le profilé en PVC, avec les LED orientés vers le haut, jusqu'à ce qu'elle ressorte de l'autre côté.
- Plier l'excédent de bande de LED dans le profilé en aluminium et le bloquer avec le collier fourni (**détail G**).
- Faire passer le câble de la bande de LED à travers l'orifice central du support de barre (**détail H**) fig. 20.
- Faire sortir le câble par l'autre côté du motoréducteur, à travers le chemin de câble en caoutchouc au centre du balancier sur ressort (**détail I, fig. 21**).
- Introduire le câble dans le chemin de câble en caoutchouc présent dans la structure portante de la barrière.
- Introduire le câble à l'intérieur de la centrale de commande, en évitant qu'il n'entrave le mouvement de l'automatisme.

Effectuer les raccordements à la centrale de commande comme indiqué **figure 22**. Brancher le fil marron (ou rouge) à la borne **+LUCI** et le fil bleu (ou noir) à la borne **COM**.

Se référer à la notice de la centrale de commande pour la configuration des lumières (réglage du paramètre 79).

5 Test

Débloquer la barrière et vérifier, en actionnant à la main la barre, que le câble des lumières à LED ne se tende de manière incorrecte et n'entrave le mouvement de l'automatisme.
Vérifiez le fonctionnement de tous LED aussi avec l'automatisation en mouvement.

6 Entretien

Effectuer un entretien programmé tous les 6 mois.
Vérifier l'état de propreté et le fonctionnement.
En cas de saleté, humidité, insectes ou autre, couper la tension de réseau et des batteries et nettoyer.
Effectuer de nouveau la procédure de test.

7 Élimination



Le produit doit toujours être désinstallé par des techniciens qualifiés selon les procédures adaptées. Ce produit est constitué de différents types de matériaux, certains peuvent être recyclés, d'autres doivent être triés à travers des systèmes de recyclage ou d'élimination prévus par les législations locales pour cette catégorie de produit.
Il est interdit de jeter ce produit dans les déchets ménagers. Effectuer le "tri" pour l'élimination suivant les méthodes prévues par les législations locales ; ou ramener le produit au vendeur au moment de l'achat d'un nouveau produit équivalent.
Des législations locales peuvent prévoir de lourdes sanctions en cas d'élimination abusive de ce produit. **Attention !** certaines parties du produit peuvent contenir des substances polluantes ou dangereuses, si elles sont dispersées elles peuvent avoir des effets toxiques sur l'environnement et la santé.

8 Informations complémentaires et contacts

Tous les droits relatifs à la présente publication appartiennent exclusivement à ROGER TECHNOLOGY.
ROGER TECHNOLOGY se réserve le droit d'apporter des modifications sans préavis. Toute copie, reproduction, retouche ou modification est expressément interdite sans l'autorisation écrite préalable de ROGER TECHNOLOGY.

SERVICE CLIENTS ROGER TECHNOLOGY:

ouvert : du lundi au vendredi
de 8h à 12h - de 13h30 à 17h30
Téléphone : +39 041 5937023
E-mail : service@rogertechnology.it
Skype : service_rogertechnology

9 Déclaration de conformité

Je soussigné, représentant du constructeur ci dessous
Roger Technology - Via Botticelli 8 - 31021 Bonisiolo di Mogliano V.to (TV)

déclare que l'appareillage décrit :
Description : lumières pour barrière
Modèle: **ALED**
Est conforme aux dispositions législatives qui transposent les directives suivantes :

- 2006/95/CE;
- 2004/108/CE;
- 2011/65/CE;

et qu'ont été appliquées toutes les normes et/ou spécifications indiquées ci-après :

EN 61000-6-3;
EN 61000-6-2

deux derniers numéros de l'année où a été affiché le marquage CE 14.

Lieu: Mogliano V.to
Date: 10-05-2014

Signature

1 Advertencias generales



Atención: una instalación incorrecta puede ocasionar daños graves.

Lea detenidamente las instrucciones antes de comenzar la instalación del producto.

Este manual de instalación está dirigido exclusivamente a personal cualificado.

ROGER TECHNOLOGY declina cualquier responsabilidad que deriva de un uso inoportuno o distinto al que se ha destinado e indicado en el presente manual.

La instalación, las conexiones eléctricas y las regulaciones deben ser efectuadas por personal cualificado aplicando la buena técnica y respetando la normativa vigente.

Antes de empezar la instalación, compruebe que el producto se encuentra en perfectas condiciones

Desconecte la alimentación eléctrica antes de cualquier operación. Desconecte las baterías también, si las hubiera.

Utilice solo recambios originales para la reparación o la sustitución de los productos.

El material del embalaje (plástico, poliestireno, etc.) no se debe desechar en el medio ambiente y debe mantenerse fuera del alcance de los niños porque es una fuente de peligro potencial.

¡ATENCIÓN! La manipulación de las partes electrónicas y de los conductores ha de efectuarse con la máxima precaución, ya que se trata de dispositivos sensibles a las descargas electrostáticas.

Maneje con suma cautela la tira de luces LED, no tuerza, tire de, pise, ni doble o perforo la carcasa.

2 Descripción del producto

Las luces para el mástil de la barrera ROGER AGILIK, KB y BIONIK aumentan la visibilidad del mástil en todas las condiciones de instalación y uso.

Están formadas por una tira de LED que se coloca dentro de la barra. Configurando la central de mando a la que están conectadas, es posible modificar los modos de encendido (parámetro 79). Se suministran en 4 medidas:

- **ALED/4C:** Strip LED 4 metros con cable de conexión
- **ALED/6C:** Strip LED 6 metros con cable de conexión
- **ALED/8C:** Strip LED 8 metros con cable de conexión.
- **ALED/12C:** Strip LED 12 metros con cable de conexión

3 Características técnicas

TENSIÓN DE ALIMENTACIÓN	24 Vdc $\pm 10\%$
POTENCIA MÁXIMA ABSORBIDA POR LA RED	4W ALED/4C
	5W ALED/6C
	7W ALED/8C
	10W ALED/12C
TEMPERATURA DE FUNCIONAMIENTO	-20°C \rightarrow +55°C
GRADO DE PROTECCIÓN	IP54
DIMENSIONES	ALED/4C 15x6x4500 mm
	ALED/6C 15x6x7500 mm
	ALED/8C 15x6x9500 mm
	ALED/12C 15x6x13500 mm
PESO	ALED/4C 0,22 kg
	ALED/6C 0,29 kg
	ALED/8C 0,37 kg
	ALED/12C 0,52 kg

4 Instalación

4.1 Ajuste de la longitud

Si es necesario, acortar la tira de luces LED.

1. Separe y quite el terminal negro detalle **A** fig. 1.
2. Cortar en los contactos + 24V - + 24V / GND-GND detalle **B**.

ATENCIÓN: NO CORTE en los contactos + 24V - + 24V / A - B / GND - GND.

NOTA: Se puede cortar la tira de luces LED cada 1.000 mm.

3. Una con silicona el terminal negro (detalle **C**).
4. Monte como se indica en los capítulos siguientes, según el modelo de barrera instalado.



Para cada intervención prestar la máxima atención en las operaciones de desbloqueo/bloqueo de las partes mecánicas internas.

¡ATENCIÓN! efectúe las operaciones de desbloqueo y bloqueo de las hojas después de quitar la corriente y con el motor parado.

4.2 Procedimiento de instalación AGILIK

Desmontar l'asta si está instalada en el cuerpo de la barrera.

Apoyar l'asta sobre una superficie estable y prestar atención para que no se arañe.

Para colocar los LED proceder de la siguiente manera: (**figura 2**):

- Quite el cabezal de la barrera (detalle **D**).
- Retire los dos perfiles laterales transparentes.
- Asegúrese de que los LED están dirigidos hacia fuera (detalle **E**), introducir la tira de LED en los dos perfiles transparentes empujando **delicadamente** la parte trasera de la tira de LED.
- Fijar la goma adhesiva debajo de la tira de LED, en la zona de la curva para protegerla contra el perfil filoso de aluminio (**detalle F**).
- Introducir los perfiles transparentes en l'asta.
- Cierre el tapón con los cuatro tornillos suministrados.
- Pasar el cable del otro lado de la brida a través del orificio apropiado, indicado en **el detalle G**.

ATENCIÓN

El recorrido del tubo que guía el cable varía según el sentido de montaje de la barra. En la figura 3, compruebe si la barra está en posición IZQ o en posición DCHA.

Para montar la barra, proceda como se indica a continuación:

- Pase el cable dentro del tubo de manera que sobresalgan 20 cm de cable. De esta manera, sobresale suficiente cable como para poder dejar la barra en el suelo durante el montaje.
- Fije el tubo con la abrazadera suministrada (**figura 4, detalle H**).
- Pase el tubo a través del orificio del cuerpo de la barrera (**figura 4, detalle I**).
- Fije la brida al cuerpo de la barrera prestando atención en el recorrido del tubo (**figura 4**).
- Fije la barra a la brida.
- Tire de la parte libre del cable mientras lo acompaña por la parte opuesta (**figura 5**).
- La parte libre del cable ahora se encuentra en el interior del cuerpo de la barrera, detrás del reductor. Llevar el cable hasta la central de mando pasando a la derecha del reductor y subiendo hacia la caja, como se ilustra en la **figura 5**.

Haga las conexiones a la centralita como se muestra en el **fig. 6**. Conecte el cable marrón (o rojo) al terminal **+LUCI** y el cable azul (o negro) al terminal **COM**.

Remítirse al manual de la central de mando para la configuración de las luces (configuración del parámetro 79).

4.3 Procedimiento de instalación KB

Desmontar l'asta si está instalada en el cuerpo de la barrera.

Apoyar l'asta sobre una superficie estable y prestar atención para que no se arañe.

Para colocar los LED proceder de la siguiente manera: (figura 7):

- Quite el cabezal de la barrera (**detalle D**).
- Retire los dos perfiles laterales transparentes.
- Asegúrese de que los LED están dirigidos hacia fuera (**detalle E**), introducir la tira de LED en los dos perfiles transparentes empujando **delicadamente** la parte trasera de la tira de LED.
- Fijar la goma adhesiva debajo de la tira de LED, en la zona de la curva para protegerla contra el perfil filoso de aluminio (**detalle F**).
- Introducir los perfiles transparentes en l'asta.
- Cierre el tapón con los cuatro tornillos suministrados.
- Pasar el cable del otro lado de la brida a través del orificio apropiado, indicado en el **detalle G**.

ATENCIÓN

Para montar la barra, proceda como se indica a continuación:

- Pase el cable a través del orificio del cuerpo de la barrera (**figura 8, detalle H**).
- Fije la brida al cuerpo de la barrera prestando atención en el recorrido del cable.
- Fije la barra a la brida.
- Tire de la parte libre del cable mientras lo acompaña por la parte opuesta (**figura 9, detalle I**).
- La parte libre del cable ahora se encuentra en el interior del cuerpo de la barrera, detrás del reductor. Llevar el cable hasta la central de mando pasando a la derecha del reductor y subiéndolo hacia la caja.

Haga las conexiones a la centralita como se muestra en el **fig. 10**. Conecte el cable marrón (o rojo) al terminal **+LUCI** y el cable azul (o negro) al terminal **COM**.

Remítirse al manual de la central de mando para la configuración de las luces (configuración del parámetro 79).

4.4 Procedimiento de instalación BIONIK4

Desmontar l'asta si está instalada en el cuerpo de la barrera.

Apoyar l'asta sobre una superficie estable y prestar atención para que no se arañe.

Para colocar los LED proceder de la siguiente manera: (figura 7):

- Desenrosque los tornillos autorroscantes 4,2x19 CCH del soporte del asta.
- Retire el cubre-soporte del asta (**detalle D**).
- Afloje los tornillos CCH 4,2x13 y retire el tapón del asta (**detalle E**).
- Introduzca la tira de luces de LED (**detalle F**) dentro del perfil de PVC hasta que sobresalga por el lado contrario.
- Doble el exceso de la tira de luces LED hacia dentro del perfil de aluminio y bloquéela con la abrazadera suministrada (**detalle G**).
- Pase el cable de la tira de luces de LED dentro de la trayectoria (**detalle H**) como se muestra en la figura 12.
- Bloquee el cable por medio de los topes de cables preinstalados (**detalle I**).
- Pase el cable a través del orificio central (**detalle L**) del soporte del asta.
- Haga salir por el lado contrario del motorreductor el cable de la tira de luces LED (**detalle M**), bloqueándolo con la abrazadera suministrada (**detalle N**) (fig. 13).
- Introduzca el cable en la centralita, evitando que provoque interferencias en el movimiento del automatismo.

Haga las conexiones a la centralita como se muestra en el **fig. 14**. Conecte el cable marrón (o rojo) al terminal **+LUCI** y el cable azul (o negro) al terminal **COM**.

Remítirse al manual de la central de mando para la configuración de las luces (configuración del parámetro 79).

4.5 Procedimiento de instalación BIONIK1-BIONIK4HP-BIONIK6

Desmontar l'asta si está instalada en el cuerpo de la barrera.

Apoyar l'asta sobre una superficie estable y prestar atención para que no se arañe.

Para colocar los LED proceda del siguiente modo (figura 15):

- Desenrosque los 6 tornillos M8 y extraiga la cubierta del soporte de la barra.
- Desenrosque los tornillos y extraiga la tapa de la barra **detalle D**.
- Retire los dos perfiles laterales transparentes.
- Asegurándose de que los LED estén orientados hacia afuera (**detalle E**), introduzca la tira de LED en los dos perfiles transparentes empujando delicadamente la parte posterior.
- Fije la goma adhesiva bajo la tira de LED en la curva para protegerla del perfil cortante de aluminio (**detalle F**).
- Coloque los perfiles transparentes en la barra.
- Haga pasar el cable de la tira de luces LED en el orificio central del soporte de la barra **detalle G**.
- Haga salir el cable del lado opuesto del motorreductor, mediante el guía-cable de goma en el centro del balancín para muelle (fig. 16-17).
- Introduzca el cable dentro del guía-cable de goma de la estructura de sustento de la barrera.
- Introduzca el cable en la centralita, evitando que provoque interferencias en el movimiento del automatismo.

Haga las conexiones a la centralita como se muestra en el **fig. 18**. Conecte el cable marrón (o rojo) al terminal **+LUCI** y el cable azul (o negro) al terminal **COM**.

Remítirse al manual de la central de mando para la configuración de las luces (configuración del parámetro 79).

4.6 Procedimiento de instalación BIONIK8

Desmontar l'asta si está instalada en el cuerpo de la barrera.

Apoyar l'asta sobre una superficie estable y prestar atención para que no se arañe.

Para colocar los LED proceda del siguiente modo (figura 19):

- Desenrosque los 6 tornillos M8 y extraiga la cubierta del soporte de la barra (**detalle D**).
- Desenrosque los 2 tornillos de cabeza cil. cruz 4,2x13 y extraiga la tapa de la barra (**detalle E**).
- Introduzca la tira de luces LED (**F**) dentro del perfil PVC, con los LED hacia arriba, hasta que salga del lado opuesto.
- Doble el exceso de la tira de luces LED hacia dentro del perfil de aluminio y bloquéela con la abrazadera suministrada (**detalle G**).
- Haga pasar el cable de la tira de luces LED en el orificio central del soporte de la barra **detalle H** fig. 20.
- Haga salir el cable del lado opuesto del motorreductor, mediante el guía-cable de goma en el centro del balancín para muelle (**detalle I**, fig. 21).
- Introduzca el cable dentro del guía-cable de goma de la estructura de sustento de la barrera.
- Introduzca el cable en la centralita, evitando que provoque interferencias en el movimiento del automatismo.

5 Ensayo

Suelte la barrera y compruebe, moviendo el asta a mano, que el cable de las luces LED no se tense erróneamente y no cause interferencias en el movimiento del automatismo.

Verificar el encendido de todos los LEDs también con la automatización en movimiento.

6 Mantenimiento

Efectúe un mantenimiento programado cada 6 meses.

Compruebe el estado de limpieza y el funcionamiento.

En caso de suciedad, humedad, insectos, etc. desconecte el sistema de la alimentación eléctrica y las baterías y efectúe la limpieza.

Vuelva a efectuar el procedimiento de ensayo.

7 Eliminación



El producto siempre ha de ser desinstalado por parte de personal técnico cualificado adoptando los procedimientos oportunos para desinstalar correctamente el producto. Este producto consta de varios tipos de materiales, algunos pueden reciclarse y otros han de eliminarse a través de los sistemas de reciclaje o eliminación contemplados por los reglamentos locales para esta categoría de producto.

Queda prohibido echar este producto en los residuos domésticos. Efectúe la "recogida separada" para eliminarlo según los métodos contemplados por los reglamentos locales; o entregue el producto al establecimiento de venta cuando se compre un nuevo producto equivalente.

Los reglamentos locales pueden contemplar sanciones importantes en caso de eliminar incorrectamente este producto. **¡Atención!** algunas piezas del producto pueden contener sustancias contaminantes o peligrosas, si se dispersan podrían provocar efectos perjudiciales para el medio ambiente y la salud de las personas.

8 Información adicional y contactos

Todos los derechos de la presente publicación son de propiedad exclusiva de ROGER TECHNOLOGY.

ROGER TECHNOLOGY se reserva el derecho a aportar posibles modificaciones sin previo aviso. Las copias, los escaneos, retoques o modificaciones están expresamente prohibidos sin la autorización previa por escrito de ROGER TECHNOLOGY.

SERVICIO AL CLIENTE ROGER TECHNOLOGY:

activo: de lunes a viernes
de 8:00 a 12:00 - de 13:30 a 17:30
Teléfono: +39 041 5937023
E-mail: service@rogertechnology.it
Skype: service_rogertechnology

9 Declaración de Conformidad

El abajo firmante representa al fabricante siguiente:

Roger Technology - Via Botticelli 8 - 31021 Bonisiolo di Mogliano V.to (TV)

DECLARA que el equipo descrito a continuación:

Descripción: luces para barrera

Modelo: **ALED**

Es conforme a las disposiciones legislativas que transponen las directivas siguientes:

- 2006/95/CE;
- 2004/108/CE;
- 2011/65/CE;

Y que se han aplicado todas las normas y las especificaciones técnicas que se indican a continuación:

- EN 61000-6-3;
- EN 61000-6-2

Las últimas dos cifras del año en que se ha efectuado el marcado **CE** 14.

Lugar: Mogliano V.to

Fecha: 10-05-2014

Firma

1 Advertências gerais



Atenção: uma instalação errada pode causar danos graves.

Ler atentamente as instruções antes de iniciar a instalação do produto.

O presente manual de instalação é dirigido exclusivamente a pessoal especializado. ROGER TECHNOLOGY declina qualquer responsabilidade derivada de um uso impróprio ou diferente daquele para o qual é destinado e indicado neste manual.

A instalação, as ligações elétricas e as regulações devem ser efetuadas por pessoal qualificado na observância da Boa Técnica e em respeito das normas vigentes. Antes de iniciar a instalação, verifique a integridade do produto

Remover a alimentação elétrica antes de qualquer intervenção. Desligar também eventuais baterias tampão, se presentes.

Para a eventual reparação ou a substituição dos produtos deverão ser utilizadas exclusivamente peças de reposição originais.

Os materiais da embalagem (plástico, poliestireno, etc.) não devem ser abandonados no ambiente e não devem ser deixados ao alcance de crianças porque são fontes potenciais de perigo.

ATENÇÃO! A manipulação das partes eletrônicas e dos condutores deve ser feita com extremo cuidado, já são dispositivos sensíveis às descargas eletrostáticas.

Manipule a tira de luzes LED com muito cuidado, não torça, não puxe, não pise, não dobre e não perfure o invólucro.

2 Descrição do produto

As luzes para a cancela da barreira ROGER AGILIK, KB e BIONIK tornam a cancela mais visível em todas as condições.

São compostas por uma tira de luzes LED que deve ser inserida dentro da haste.

Após ter configurado a central de comando a que estão ligadas, será possível modificar a maneira que as luzes acendem-se (parâmetro 79).

São fornecidas em 4 medidas:

- **ALED/4C:** Strip LED 4 metros com cabo de ligação.
- **ALED/6C:** Strip LED 6 metros com cabo de ligação.
- **ALED/8C:** Strip LED 8 metros com cabo de ligação.
- **ALED/12C:** Strip LED 12 metros com cabo de ligação.

3 Características Técnicas

TENSÃO DE ALIMENTAÇÃO	24 Vdc \pm 10%
POTÊNCIA MÁXIMA ABSORVIDA PELA REDE	4W ALED/4C
	5W ALED/6C
	7W ALED/8C
	10W ALED/12C
TEMPERATURA DE FUNCIONAMENTO	-20°C +55°C
GRAU DE PROTEÇÃO	IP54
DIMENSÕES	ALED/4C 15x6x4500 mm
	ALED/6C 15x6x7500 mm
	ALED/8C 15x6x9500 mm
	ALED/12C 15x6x13500 mm
PESO	ALED/4C 0,22 kg
	ALED/6C 0,29 kg
	ALED/8C 0,37 kg
	ALED/12C 0,52 kg

4 Instalação

4.1 Ajuste do comprimento

Se é necessário, encurtar a tira de luzes de LED.

1. Separe e remova o terminal preto det. A fig. 1.

2. Corte nos contatos + 24V - + 24V / GND-GND (det. B).

ATENÇÃO: NÃO CORTE nos contatos + 24V - + 24V / A - B / GND - GND.

NOTA: É possível cortar a fita de LED de cada em cada 1000 mm.

3. Cole o terminal preto com silicone (det. C).

4. Proceda à instalação conforme indicado nos capítulos seguintes, com base no modelo de barreira instalado.



Ao fazer qualquer intervenção, tome o máximo cuidado nas operações de desbloqueio/bloqueio ou movimentação dos órgãos mecânicos internos.

ATENÇÃO: realize as operações de libertação e bloqueio das portinholas em ausência de tensão de rede e com o motor parado.

4.2 Procedimento de instalação AGILIK

Caso vá montar a haste no corpo da barreira, desmontar a barreira. Colocar a haste sobre uma superfície estável e ter cuidado para não a arrancar.

Realizar as seguintes operações para montar os LEDs (figura 2):

- Retire a tampa da haste (det. D).
- Remova os dois perfis laterais transparentes.
- Certifique-se de que os LEDs estão voltados para o exterior (detalhe E). Introduzir a fita de LEDs nos dois perfis transparentes a empurrar **delicadamente** a parte traseira da fita de LEDs
- Prender a borracha adesiva em baixo da fita de LEDs em correspondência à curva de forma a protegê-la da aresta aguda de alumínio (detalhe F).
- Introduzir os perfis transparentes na haste.
- Feche a tampa da haste com os parafusos fornecidos.
- Passar o cabo para a outra parte da flange, através do furo para este fim indicado no detalhe G.

ATENÇÃO

O percurso do tubo que guia o cabo varia com base no lado de montagem da haste. Na figura 4 identificar se a haste está na posição ESQ. ou na posição DIR.

Para montar a haste proceder como a seguir:

- Passar o cabo por dentro do tubo de modo que saia 20 cm de cabo. Desse modo sobra bastante cabo para deixar a haste no chão durante a montagem.
- Fixar o tubo com o suporte de cabo fornecido (figura 4, detalhe H).
- Passar o tubo através do furo do corpo da barreira (figura 4, detalhe I).
- Fixar o flange ao corpo da barreira prestando atenção ao percurso do tubo (figura 4).
- Fixar a haste no flange.
- Puxar a parte livre do cabo enquanto o acompanha pela parte oposta (figura 5).
- A parte solta do cabo estará então no interior do corpo da barreira, atrás do redutor. Levando o cabo até a central de comando a passar pela direita do redutor e subindo até a caixa, da forma mostrada na figura 5.

Realize as ligações à unidade de controle, conforme mostrado na fig. 6. Ligue o fio castanho (ou vermelho) ao pensador +LUCI e o fio azul (ou preto) ao pensador COM.

Para configurar as luzes (regulação do parâmetro 79) consultar o manual da central de comando

4.3 Procedimento de instalação KB

Caso vá montar a haste no corpo da barreira, desmontar a barreira. Colocar a haste sobre uma superfície estável e ter cuidado para não a arranhar.

Realizar as seguintes operações para montar os LEDs (**figura 7**):

- Retire a tampa da haste (det. **D**).
- Remova os dois perfis laterais transparentes.
- Certifique-se de que os LEDs estão voltados para o exterior (detalhe **E**), introduzir a fita de LEDs nos dois perfis transparentes a empurrar **delicadamente** a parte traseira da fita de LEDs
- Prender a borracha adesiva em baixo da fita de LEDs em correspondência à curva de forma a protegê-la da aresta aguda de alumínio (detalhe **F**).
- Introduzir os perfis transparentes na haste.
- Feche a tampa da haste com os parafusos fornecidos.
- Passar o cabo para a outra parte da flange, através do furo para este fim indicado no **detalhe G**.

Para montar a haste proceder como a seguir:

- Passar o cabo através do furo do corpo da barreira (**figura 6, detalhe H**).
- Fixar o flange ao corpo da barreira prestando atenção ao percurso do cabo.
- Fixar a haste no flange.
- Puxar a parte livre do cabo enquanto o acompanha pela parte oposta (**figura 9, detalhe I**).
- A parte solta do cabo estará então no interior do corpo da barreira, atrás do redutor. Levá-lo até a central de comando a passar pela direita do redutor e subindo até a caixa.

Realize as ligações à unidade de controlo, conforme mostrado na **fig. 10**. Ligue o fio castanho (ou vermelho) ao presensor **+LUCI** e o fio azul (ou preto) ao presensor **COM**.

Para configurar as luzes (regulação do parâmetro 79) consultar o manual da central de comando

4.4 Procedimento de instalação BIONIK4

Caso vá montar a haste no corpo da barreira, desmontar a barreira. Colocar a haste sobre uma superfície estável e ter cuidado para não a arranhar.

Realizar as seguintes operações para montar os LEDs (**figura 11**):

- Desenrosque os parafusos autorroscentes TCC 4,2x19 do suporte da haste.
- Remova a cobertura do suporte da haste (**detalhe D**).
- Desenrosque os parafusos TCC 4,2x13 e retire a tampa da haste (**detalhe E**).
- Insira a tira de luzes LED (**detalhe F**) no interior do perfil de PVC até que saia a partir do lado oposto.
- Dobre o excesso da tira de luzes LED no interior do perfil de alumínio e bloqueie-a com a faixa fornecida (**detalhe G**).
- Faça passar o cabo da tira de luzes LED no interior do percurso (**detalhe H**), conforme mostrado na figura 12.
- Bloqueie o fio por meio dos grampos de cabos predispostos (**detalhe I**).
- Faça passar o cabo através do orifício central (**detalhe L**) do suporte da haste.
- Faça sair pelo lado oposto do motor redutor o cabo da tira de luzes LED (**detalhe M**), bloqueando-o com o grampo de cabo fornecido (**detalhe N**) (fig. 13).
- Insira o cabo no interior da unidade de controlo, evitando que crie um obstáculo no movimento do automatismo.

Realize as ligações à unidade de controlo, conforme mostrado na **fig. 14**. Ligue o fio castanho (ou vermelho) ao presensor **+LUCI** e o fio azul (ou preto) ao presensor **COM**.

Para configurar as luzes (regulação do parâmetro 79) consultar o manual da central de comando

4.5 Procedimento de instalação BIONIK1-BIONIK4HP-BIONIK6

Caso vá montar a haste no corpo da barreira, desmontar a barreira. Colocar a haste sobre uma superfície estável e ter cuidado para não a arranhar.

Para inserir os LEDs proceda como segue (**figura 15**):

- Afrouxe os 6 parafusos M8 e retire a cobertura do suporte da haste.
- Afrouxe os parafusos e retire o tampão da haste **detalhe D**.
- Remova os dois perfis laterais transparentes.
- Certificando-se de que os LEDs estão voltados para fora (**detalhe E**), insira a tira de luzes LED nos dois perfis transparentes, empurrando levemente a parte traseira.
- Fixe a borracha adesiva sob a tira de luzes LED em correspondência da curva para protegê-la do perfil cortante de alumínio (**detalhe F**).
- Insira os perfis transparentes na haste.
- Passe o cabo da tira de luzes LED através do furo central do suporte da haste **detalhe G**.
- Passe o cabo pelo lado oposto do motorreductor através da guia de cabo de borracha no centro do balanceteiro para mola (fig. 16-17).
- Insira o cabo no interior da guia de cabo de borracha presente na estrutura de suporte da barreira.
- Insira o cabo no interior da unidade de controlo, evitando que crie um obstáculo no movimento do automatismo.

Realize as ligações à unidade de controlo, conforme mostrado na **fig. 18**. Ligue o fio castanho (ou vermelho) ao presensor **+LUCI** e o fio azul (ou preto) ao presensor **COM**.

Para configurar as luzes (regulação do parâmetro 79) consultar o manual da central de comando

4.6 Procedimento de instalação BIONIK8

Caso vá montar a haste no corpo da barreira, desmontar a barreira. Colocar a haste sobre uma superfície estável e ter cuidado para não a arranhar.

Para inserir os LEDs proceda como segue (**figura 19**):

- Afrouxe os 6 parafusos M8 e retire a cobertura do suporte da haste (**detalhe D**).
- Afrouxe os 2 parafusos TCC 4,2x13 e retire o tampão da haste (**detalhe E**).
- Insira a tira de luzes LED (**F**) no interior do perfil de PVC, com os LEDs para cima, até que saia a partir do lado oposto.
- Dobre o excesso da tira de luzes LED no interior do perfil de alumínio e bloqueie-a com a faixa fornecida (**detalhe G**).
- Passe o cabo da tira de luzes LED através do furo central do suporte da haste **detalhe H** fig. 20.
- Passe o cabo pelo lado oposto do motorreductor através da guia de cabo de borracha no centro do balanceteiro para mola (**detalhe I, fig. 21**).
- Insira o cabo no interior da guia de cabo de borracha presente na estrutura de suporte da barreira.
- Insira o cabo no interior da unidade de controlo, evitando que crie um obstáculo no movimento do automatismo.

Realize as ligações à unidade de controlo, conforme mostrado na **fig. 22**. Ligue o fio castanho (ou vermelho) ao presensor **+LUCI** e o fio azul (ou preto) ao presensor **COM**.

Para configurar as luzes (regulação do parâmetro 79) consultar o manual da central de comando

5 Teste

Desbloqueie a barreira e verifique, movendo a haste com a mão, se o cabo das luzes LED não dobre por erro e se não interfere com o movimento do automatismo.

6 Manutenção

Realize uma manutenção programada a cada 6 meses.
Verificar o estado de limpeza e o funcionamento.
Se houver sujidade, umidade, insetos ou outros, remova a alimentação de rede e as baterias e limpe.
Realizar novamente o procedimento de teste.
Confirme a iluminação de Todos OS LEDs com automação los em movimento.

7 Descarte



O produto deve ser desinstalado sempre por pessoal técnico qualificado, utilizando os procedimentos adequados para a correta remoção do produto. Este produto é constituído de diversos tipos de materiais; alguns podem ser reciclados, e outros devem ser descartados por meio de sistemas de reciclagem ou descarte previstos pelos regulamentos locais para esta categoria de produto. É proibido jogar este produto nos rejeitos domésticos. Realize a "recolha separada" para o descarte, de acordo com os métodos previstos pelos regulamentos locais; ou retorne o produto ao vendedor no momento da aquisição de um novo produto equivalente.

Regulamentos locais podem prever pesadas sanções em caso de descarte abusivo deste produto. **Atenção!** algumas partes do produto podem conter substâncias poluentes ou perigosas; se dispersas, podem causar efeitos danosos ao ambiente e à saúde humana.

8 Informações adicionais e contatos

Todos os direitos relativos a esta publicação são de propriedade exclusiva de ROGER TECHNOLOGY.
ROGER TECHNOLOGY se reserva o direito de fazer alterações sem aviso prévio. Cópias, digitalizações, alterações ou modificações são expressamente proibidas sem o consentimento prévio por escrito da ROGER TECHNOLOGY.

SERVIÇO AOS CLIENTES ROGER TECHNOLOGY:

ativo: de segunda-feira a sexta-feira
das 8:00 às 12:00 - das 13:30 às 17:30
Telefone: +39 041 5937023
E-mail: service@rogertechnology.it
Skype: service_rogertechnology

9 Declaração de conformidade

O abaixo-assinado, representante do seguinte fabricante

**Roger Technology - Via Botticelli 8
31021 Bonisiolo di Mogliano V.to (TV)**

DECLARA que o aparelho descrito em seguida:

Descrição: luzes para barreira

Modelo: **ALED**

Está em conformidade com as disposições de lei que transpõem as seguintes diretivas:

- 2006/95/CE;
- 2004/108/CE;
- 2011/65/CE;

E que foram aplicadas todas as normas e/ou especificações técnicas indicadas a seguir:

EN 61000-6-3;
EN 61000-6-2

Últimos dois algarismos do ano em que foi fixada a marcação **CE** 14.

Local: Mogliano V.to

Data: 10-05-2014

Assinatura



ROGER TECHNOLOGY
Via S. Botticelli 8 • 31021 Bonisiolo di Mogliano Veneto (TV) • ITALIA
P.IVA 01612340263 • Tel. +39 041.5937023 • Fax. +39 041.5937024
info@rogertechnology.com • www.rogertechnology.com